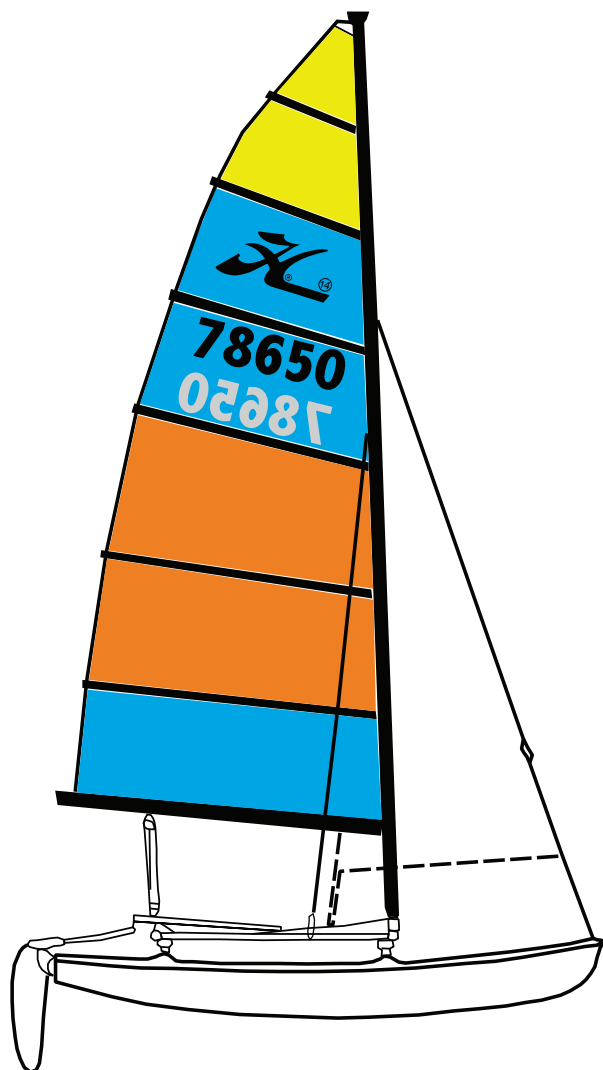


**HOBIE CAT 14****Eclaté des pièces détachées / Illustrated Part Guide / Explosionszeichnung**

# Std / Race



# Power

**Seul le Hobie 14 Race est «class legal»,**  
habilité à disputer les championnats de classe Hobie Cat



Ref : ECL_14	Issued by : SD	Date : 06/2013	Update : 7	Page : 2/28
--------------	----------------	----------------	------------	-------------

## **HOBIE CAT 14 STD / RACE / POWER**

### **Eclaté des pièces détachées / Illustrated Part Guide / Explosionszeichnung**

### **Sommaire / Table of content / Inhalt**

Page/Seiten	Intitulé / Description / Inhalt
2	Sommaire
3-4	Coques / Hulls / Rümpfe
5	Barre latérale / Side barre / Seitenholm
6-7	Traverse avant / Front crossbar / Vorderholm
8	Traverse arrière / Rear crossbar / Achterholm
9	Trampoline mesh / Mesh trampoline / Netztrampoline
10-11	Mât / Mast
12	Etai-bridles/Forestay-bridles/Vorstag-Hahnepot
13	Haubans / Shrouds / Wanten
14	Trapèze / Trapeze / Trapez
15-16	Gouvernail / Rudder assembly / Ruderanlage
17-18	Barre d'accouplement / Tiller crossbar / Anlenkstange
19	Stick / Tiller extention / Pinne
20-21	Bôme / Boom / Baum
22-23	Grand-voile / Main sail / Großsegel
24	Palan de grand-voile / Mainsheet system / Großschot-System
25	Chariot SSI / SSI Traveller car / SSI Traveler
26-27	Foc / Jib / Fock (Option)
28	Kit de redressement / Righting Kit / Aufrichtungssystem (option)
29	Contact

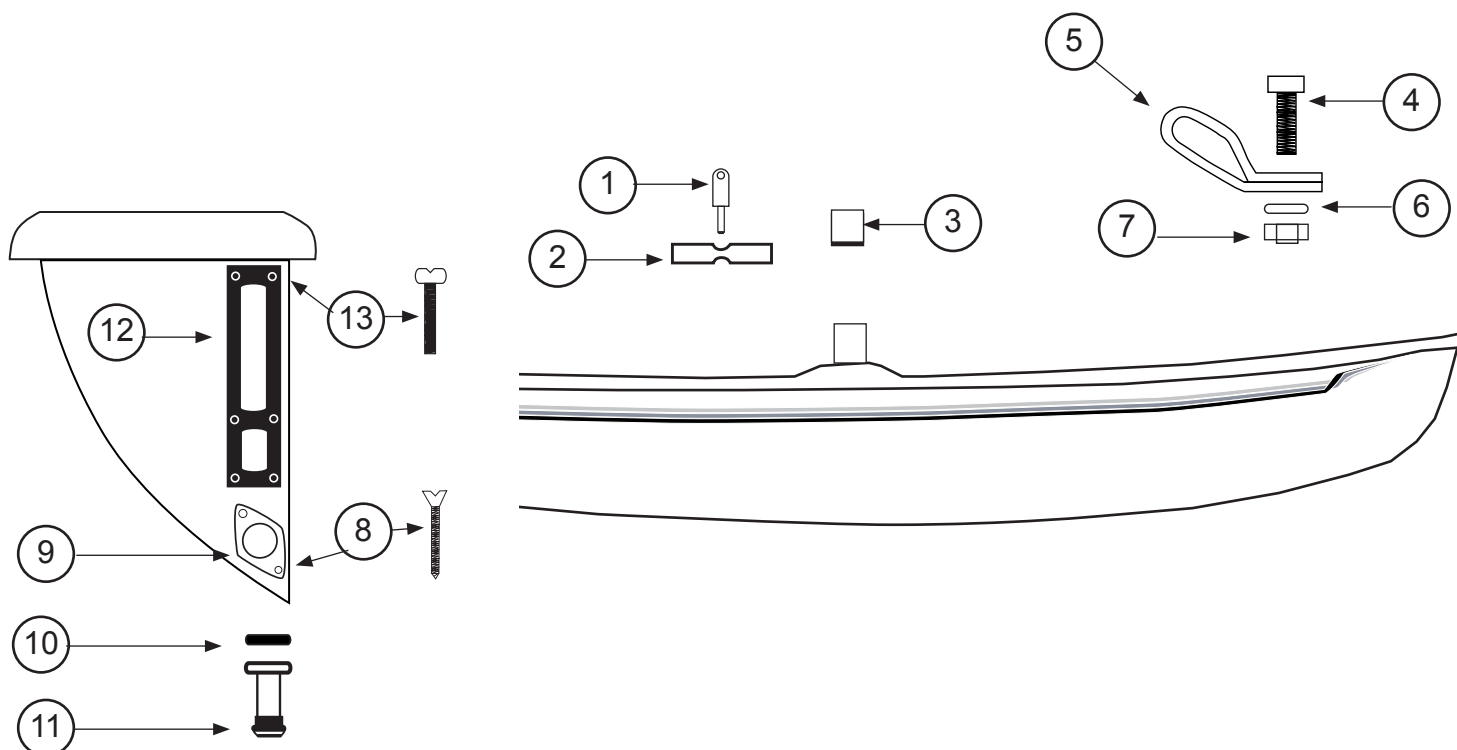
## HOBIE CAT 14 STD / RACE / POWER

### Eclaté des pièces détachées / Illustrated Part Guide / Explosionszeichnung

#### Coques / Hulls / Rümpfe

N°	Ref	Designation/Description/Beschreibung
<b>Coque droite / Right Hull / Rumpf rechts</b>		
	14056174	HC 14 Std/Race/Power
<b>Coque gauche / Left hull / Rumpf links</b>		
	14056173	HC 14 Std/Race/Power
1	16056028	Vis Cadène hauban (x4) Anchor pin (x4) Schraube Püttingeisen (x4)
2	16056059	Support de hauban Shroud anchor bar Püttingeisen
3	16041780	Sceau PVC Foam plug Mastabdichtung PVC
4	99226026	Vis TCL 8x40 / Screw / Schraube
5	16056022	Ferrure étai / Bow tang / Bugbeschlag
6	99220002	Ecrou nylon safran (x10) Rudder nylon nut (x10) Nylon Mutter Ruderblatt (x10)

N°	Ref	Designation/Description/Beschreibung
7	99220012	Ecrou indessérable D8 (x10) Nylstop nut (x10) Selbstsichernde Mutter (x10)
8	99220074	Vis bouch.vidange (x10) Screw drain plug (x10) Schraube Ablasschraube (x10)
9	99056012	Platine bouch.vidange Drain plate Platte Ablasschraube
10	99220041	Joint de vidange (x10) Drain gasket (x10) Dichtung Ablasschraube (x10)
11	99220040	Bouchon de vidange (x10) Drain Plug (x10) Ablasschraube (x10)
12	13556008	Fémelot + entretoises Pintle + bushings Ruderbeschlag + bushings
13	99226001	Vis / Screw / Schraube TC 5x40 (x10)

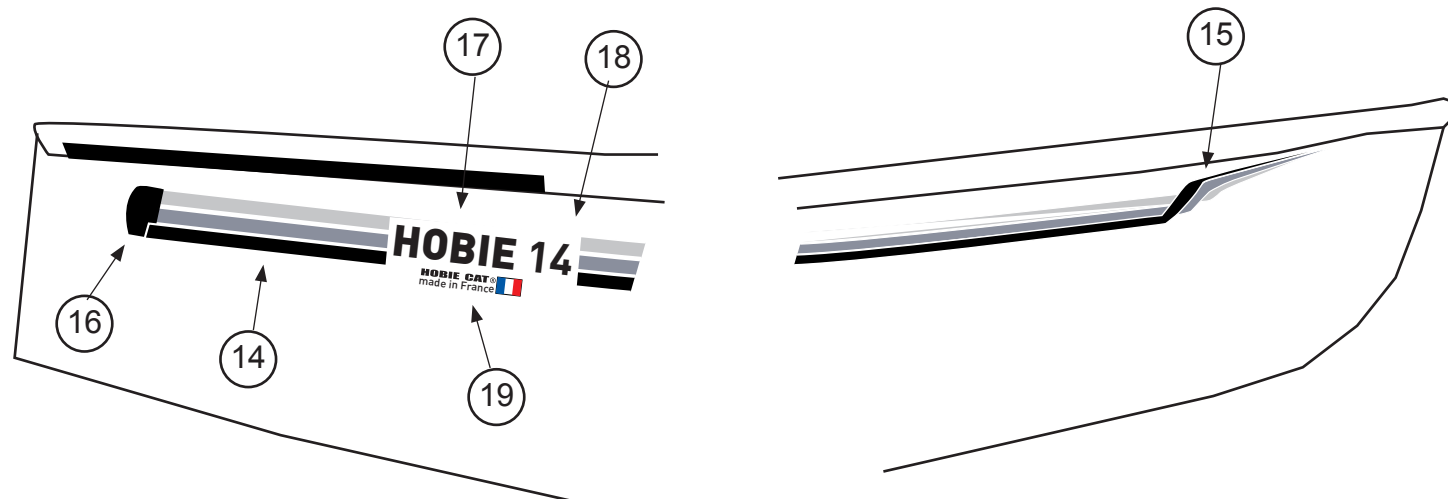


## HOBIE CAT 14 STD / RACE / POWER

### Eclaté des pièces détachées / Illustrated Part Guide / Explosionszeichnung

#### Coques / Hulls / Rümpfe

N°	Ref	Designation/Description/Beschreibung
14-19	<b>Autocollants coques / hull Stickers / Rumpfaufkleber</b>	
14	17056081	Bande Molokai / Molokai stripe
15	17056082	Embout Molokai gauche Molokai stripe end left Dekorstreifen-Endstück links
	17056083	Embout Molokai droit Molokai stripe end right Dekorstreifen-Endstück rechts
16	99056051	Embout noir droit right black end piece Endstück schwarz rechts
	99056099	Embout noir gauche Left black end piece Endstück schwarz links
17	99056002	Hobie noir/black/schwarz
18	99056003	"14" noir/black/schwarz
19	99056010	Made in France
20	16006050	Néoprène antidérapant Anti-skid neoprene Neopren-Antirutschbelag



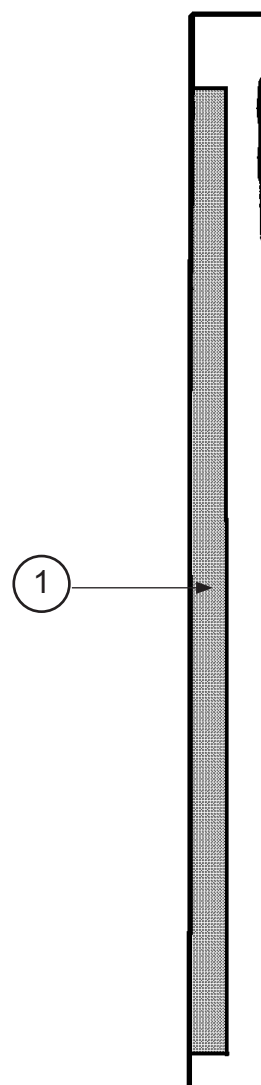
## HOBIE CAT 14 STD / RACE / POWER

### Eclaté des pièces détachées / Illustrated Part Guide / Explosionszeichnung

#### Barre latérale /Sidebar / Seitenholm

N°	Ref	Designation/Description/Beschreibung
	14062445	Barre latérale + néoprène 2008 Sidebar with neoprene 2008 Seitenholm ohne Neoprene 2008
	14062450	Barre latérale nue Sidebar bare Seitenholm rohr
1	99506050	Neoprène anti-dérapant Anti-skid neoprene Neoprene Anti-Rutsch-Belag

N°	Ref	Designation/Description/Beschreibung
	14062410	Barre latérale gauche 2007 Sidebar left 2007 Seitenholm links 2007
	14062430	Barre latérale gauche 2007 + néoprène Sidebar left 2007 + neoprene Seitenholm links 2007 + neoprene
	14062420	Barre latérale droite 2007 Sidebar right 2007 Seitenholm rechts 2007
	14062440	Barre latérale droite 2007 + néoprène Sidebar right 2007 + neoprene Seitenholm rechts 2007 + neoprene
	14061430	Cadène de hauban (av 2008) (x2) Turbo sidebar chainplate (before 2008) (x2) Püttingeisen (vor 2008) (x2)



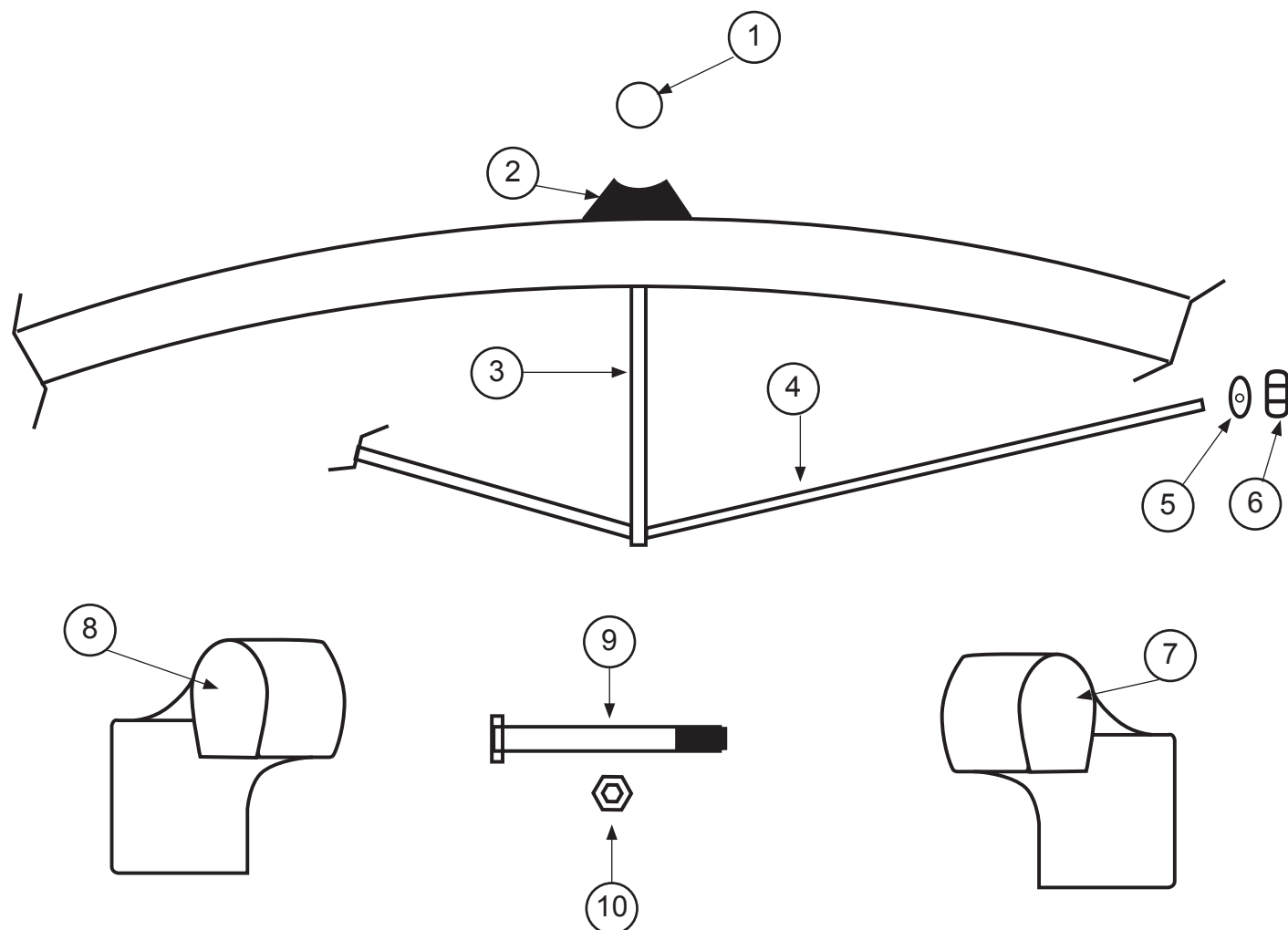
## HOBIE CAT 14 STD / RACE

### Eclaté des pièces détachées / Illustrated Part Guide / Explosionszeichnung

#### Traverse avant / Front crossbar / Vorderholm

N°	Ref	Designation/Description/Beschreibung
1-8	14062640	Traverse avant Std & Race Front crossbar Std & Race Vorderholm Std & Race
1	14041707	Coussinet de pied de mât (x10) Mast pivot bearing (x10) Mastfusspfanne (x10)
2	14000025	Emplanture de mât noire Mast step black Mastfusspfanne schwarz
3	14061640	Etai martingale percé Striker bar Dolphinstriker
4	16061661	Martingale / Striker rod / Unterzug
5	99220285	Rondelle Z D10 (x10) Washer Z D10 (x10) Unterlegscheibe Z D10 (x10)

N°	Ref	Designation/Description/Beschreibung
6	99220302	Ecrou martingale (x10) Striker rod nut (x10) Mutter Unterzug (x10)
7	14000065	Casting avant gauche noir Casting front left black Casting vorne links schwarz
8	14000070	Casting avant droit noir Casting front right black Casting vorne rechts schwarz
9-10	14070300	Sac d'accastillage / Rig bag / Takelage
9	99220038	Vis pylône / Pylon bolt / Schraube (x10)
10	99220039	Ecrou nylon / Nylon nut / Mutter Nylon (x10)



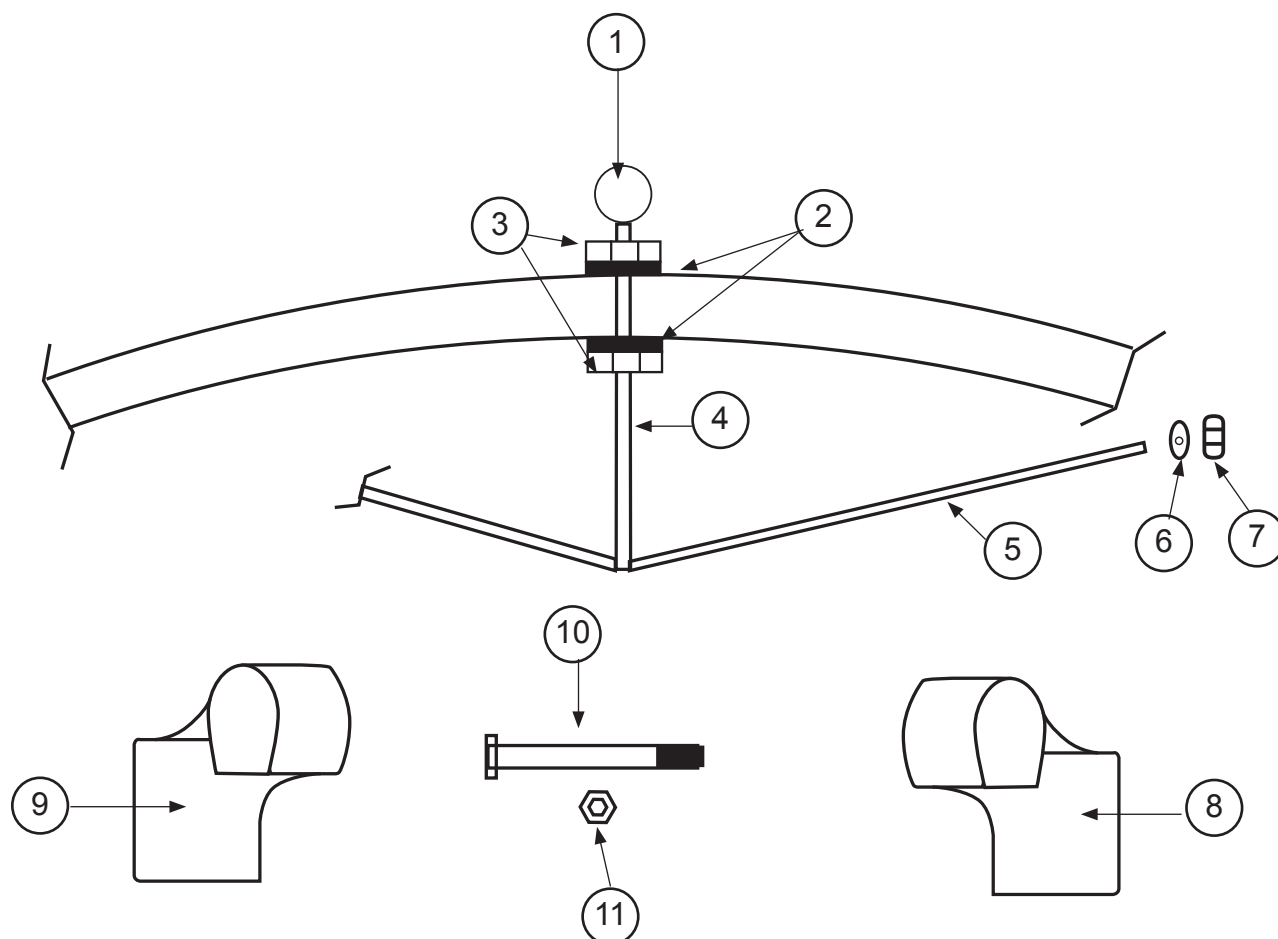
## HOBIE CAT 14 POWER

### Eclaté des pièces détachées / Illustrated Part Guide / Explosionszeichnung

#### Traverse avant / Front crossbar / Vorderholm

N°	Ref	Designation/Description/Beschreibung
1-9	14062560	Traverse avant Power Front crossbar Power Vorderholm Power
1	21062673	Emplanture de mât noire Mast step black Mastfusspfanne schwarz
2	99220100	Rondelle / Washer / Unterlegscheibe HM D16 (x10)
3	99220104	Ecrou / Nut / Mutter HM D16
4	14562680	Etai martingale percé Striker bar Dolphinstriker
5	14061640	Martingale / Striker rod / Unterzug
6	99220285	Rondelle Z D10 (x10) Washer Z D10 (x10) Unterlegscheibe Z D10 (x10)

N°	Ref	Designation/Description/Beschreibung
7	99220302	Ecrou martingale (x10) Striker rod nut (x10) Mutter Unterzug (x10)
8	14000065	Casting avant gauche noir Casting front left black Casting vorne links schwarz
9	14000070	Casting avant droit noir Casting front right black Casting vorne rechts schwarz
10-11	14070304	Sac d'accastillage / Rig bag / Takelage
10	99220038	Vis pylône / Pylon bolt / Schraube (x10)
11	99220039	Ecrou nylon / Nylon nut / Mutter Nylon (x10)



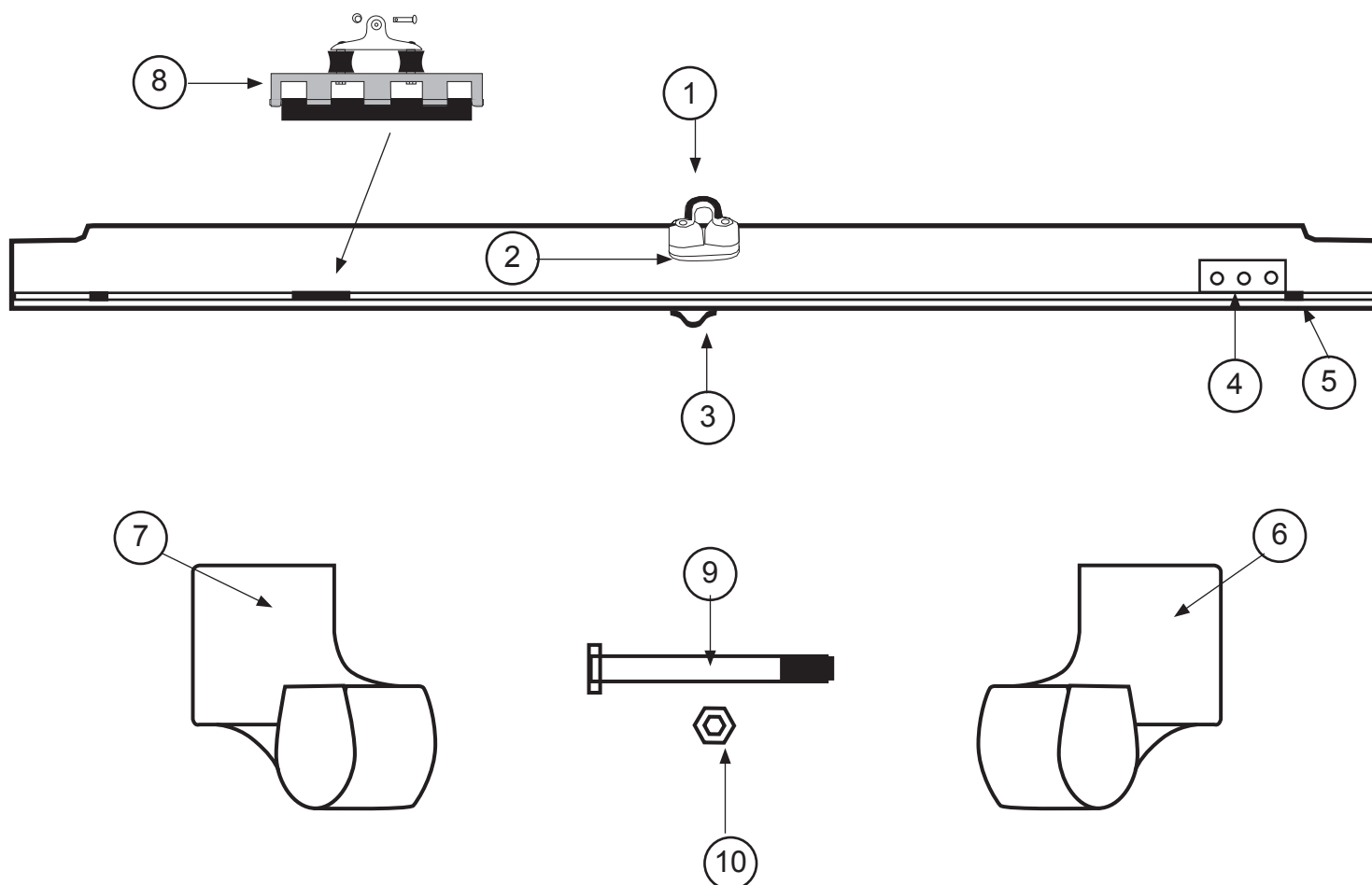
## HOBIE CAT 14 STD / RACE / POWER

### Eclaté des pièces détachées / Illustrated Part Guide / Explosionszeichnung

#### Traverse arrière / Rear crossbar / Achterholm

N°	Ref	Designation/Description/Beschreibung
	14062550	Traverse arrière HC14 Rear crossbar HC14 Achterholm HC14
	14062510	Traverse arrière RI HC14 nue Rear crossbar RI HC14 bare Achterholm RI HC14 Tube
1	99500354	Tourelle taquet carbo Swivel cam cleat Drehklemme
2	99500352	Support tourelle (x2) Swivel cam cleat plate (x2) Drehklemme-Platte (x2)
	99220074	Vis / Screw / Schraube TFPZ 3.9x31 (x10)
3	99220215	Pontet coque traverse (x5) hull bar fairlead (x5) Bügel (x5)
4	16062800	Plaque traverse pour chariot Plate for traveller car Platte für Traveller

N°	Ref	Designation/Description/Beschreibung
5	14061530	Embout Caoutchouc (x2) Rubber stopper (x2) Gummistopper (x2)
6	14000055	Casting arrière gauche noir Left rear corner casting black Achtreckgussteil.links schwarz
7	14000060	Casting arrière droit noir Right rear corner casting black Achtreckgussteil. rechts schwarz
8	99501424	Chariot SSI / SSI Traveller car
9-10	14070304	Sac d'accastillage / Rig bag / Takelage
9	99220038	Vis pylône / Pylon bolt / Schraube (x10)
10	99220039	Ecrou / Nut / Mutter Nylon (x10)
	99210050	Bouchon rivet étanche (x10) Waterproof rivet end cap (x10) Wasserdicht Popniete Endstück (x10)



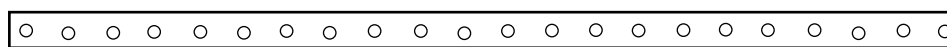
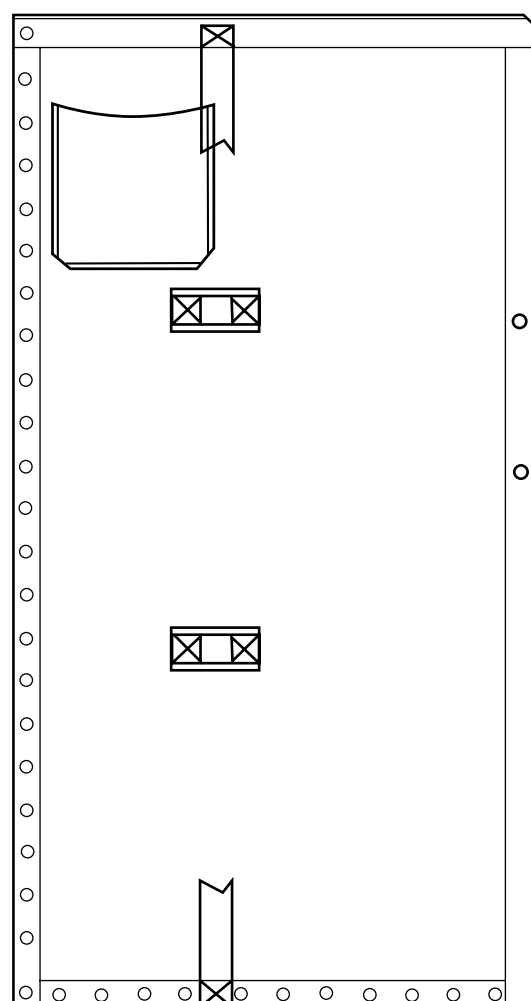
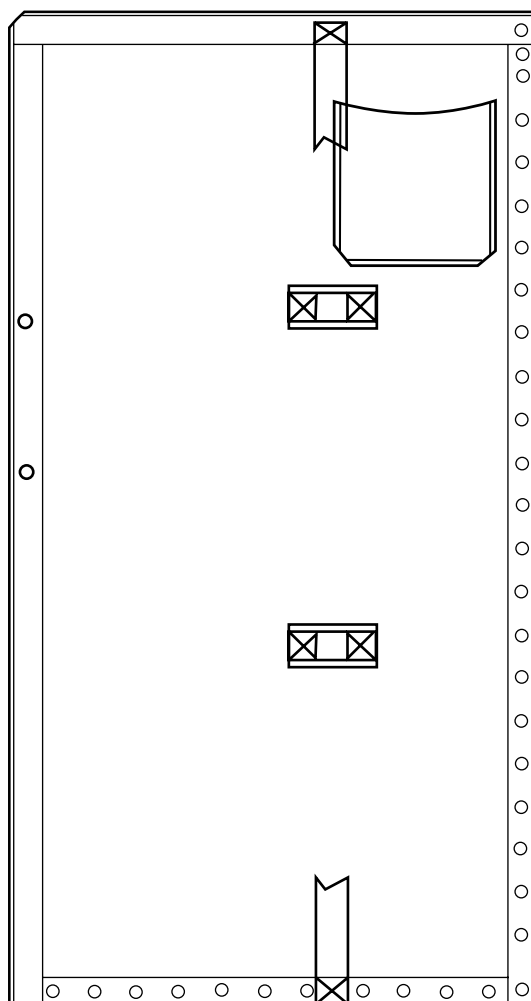


## HOBIE CAT 14 STD / RACE / POWER

### Eclaté des pièces détachées / Illustrated Part Guide / Explosionszeichnung

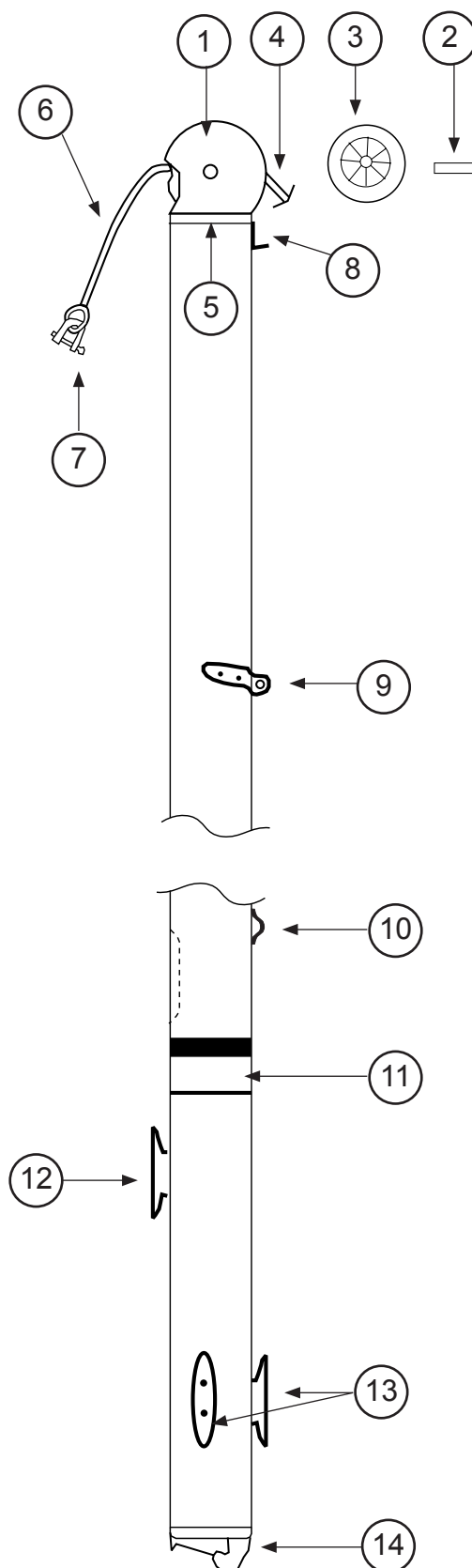
#### Trampoline / Trampoline

N°	Ref	Designation/Description/Beschreibung
		<b>Trampoline 3 pièces / 3-piece Trampoline / Trampoline 3-teilig</b>
	14025005	Blanc / White / Weiss
	14025205	Bleu / Blue / Blau
	14025805	Mesh / Netz
	14070410	Lacet arrière / Rear trampoline line / Trampolineleine hinten
	14070440	Lacet central / Center trampoline line / Trampolineleine mitte



**HOBIE CAT 14 STD / RACE / POWER**
**Eclaté des pièces détachées / Illustrated Part Guide / Explosionszeichnung**
**Mât / Mast**

N°	Ref	Designation/Description/Beschreibung
	14042700	Mât 1 pièce / 1-piece Mast / 1-teiliger Mast
	14042790	Mât 2 pièce / 2-piece Mast / 2-teiliger Mast
1-4	14042710	Têtes de mât complète Mast head complet Mastkopf komplett
1	14000015	Tête de mât noire / Black mast head / Mastkopf schwarz
2	14041713	Axe tête de mât (x5) Sheave pin mast head (x5) Bolzen Mastkopf (x5)
3	14041712	Réa / Nylon sheave / Rolle
4	14041750	Drisse câble GV / Main halyard wire / Grossfall Kabel
5	14042720	Sceau mât / Mast plug / Mast Abdichtung
6	14070460	Drisse cordage GV / Main halyard rope / Großfall
7	99220035	Manille / Shackle / Shäkel 6 mm (x10)
8	14041721	Hook de drisse / Halyard hook / Fallhaken
9	14041722	Ferrure capelage / Mast tang / Mastbeschlag
10	99220215	Pontet coque traverse / Pad-eye / Bügel (x5)
11	14041723	Autocollant de sécurité Mast caution label Sicherheitsaufkleber
12	14041715	Taquet étarq amure / Downhall cleat / Klampe (x10)
13	99220050	Taquet de drisse (x10) Halyard Cleat (x10) Niederholer Mastklemme (x10)
	99220051	Vis / Screw / Schraube TFBF 4X30 (x10)
	99220052	Ecrou carré / Square nut / Quadratische Mutter
14	14000020	Base mât noire Black mast base Mastfuss schwarz
	16042760	kit sécurité mat / Mast step link kit
	99210050	Bouchons étanches (x10) Waterproof plugs (x10) Wasserdicht Dichtungen (x10)

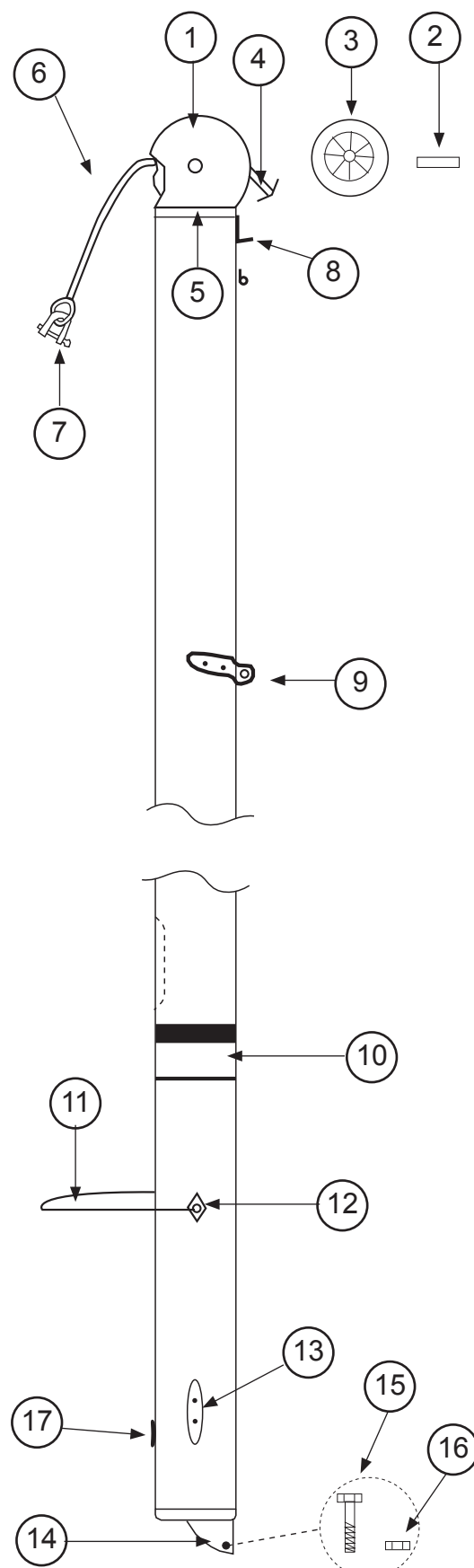


## HOBIE CAT 14 POWER

### Eclaté des pièces détachées / Illustrated Part Guide / Explosionszeichnung

#### Mât / Mast

N°	Ref	Designation/Description/Beschreibung
	14042705	Mât 1 pièce / 1-piece Mast / 1-teiliger Mast
	14042707	Mât 2 pièce / 2-piece Mast / 2-teiliger Mast
1-4	14042710	Têtes de mât complète Mast head complet Mastkopf komplett
1	14000015	Tête de mât noire / Black mast head / Mastkopf schwarz
2	14041713	Axe tête de mât (x5) Sheave pin mast head (x5) Bolzen Mastkopf (x5)
3	14041712	Réa / Nylon sheave / Rolle
4	14041750	Drisse câble GV / Main halyard wire / Grossfall Kabel
5	14042720	Sceau mât / Mast plug / Mast Abdichtung
6	14070460	Drisse cordage GV / Main halyard rope / Großfall
7	99220035	Manille / Shackle / Shäkel 6 mm (x10)
8	14041721	Hook de drisse / Halyard hook / Fallhaken
9	14041722	Ferrure capelage / Mast tang / Mastbeschlag
10	14041723	Autocollant de sécurité Mast caution label Sicherheitsaufkleber
11	17060302	Bras de rotation / Rotation arm
12	18062717	Plaque de compression Mast rotator compression plate Rotationsarm-Mastplatte
	14041780	Entretoise de mât / Tube / Rohr 70 mm
	99220021	Vis / Screw / Schraube TH 8x90
	99220012	Ecrou / Nut / Mutter D8 (x10)
13	99220050	Taquet de drisse (x10) Halyard Cleat (x10) Niederholer Mastklemme (x10)
14	13600010	Base mât noire Black mast base Mastfuss schwarz
15	99220116	Vis / Screw / Schraube TH 6x55
16	99220019	Ecrou indessérable Nylon nut Selbstsichernde Mutter
17	18061611	Plaque SSI / SSI Plate / SSI Platte
	99220049	Vis / Screw / Schraube TC 5 x 12
	99220047	Axe percé / Clevis pin / Bolzen 5x20 (x5)
	18061605	anneau brisé / Split ring / Ringsplint (x10)
	99220324	Ecrou carré / Square nut / Mutter 11x3
	99210050	Bouchons étanches (x10) Waterproof plugs (x10) Wasserdicht Dichtungen (x10)

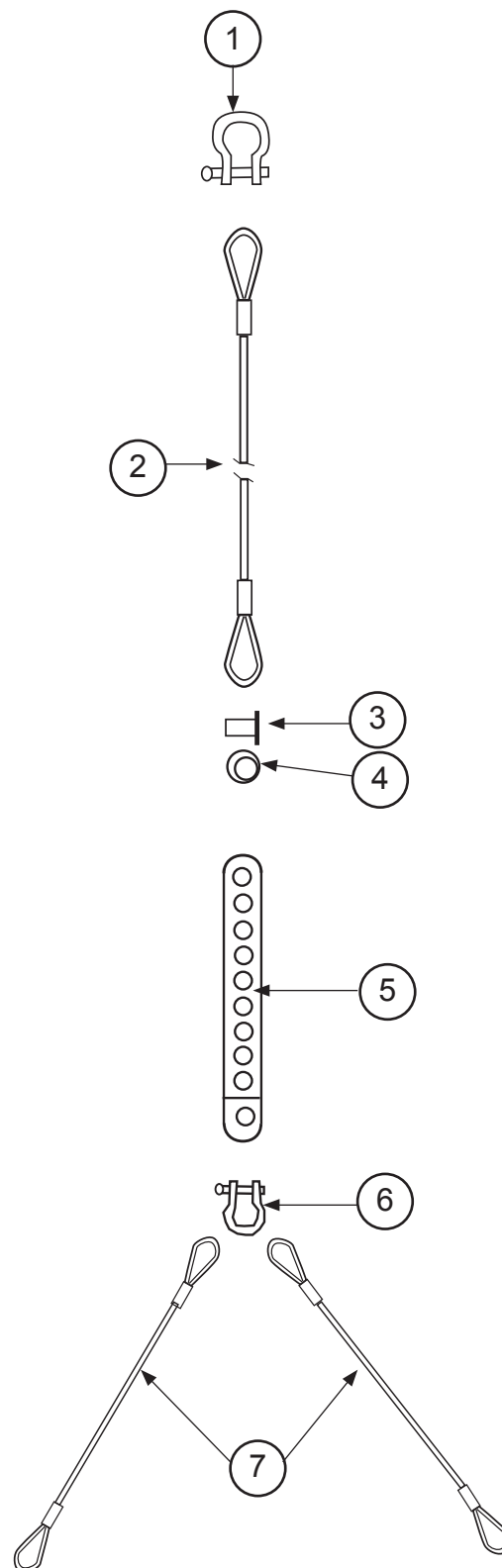


## HOBIE CAT 14 STD / RACE / POWER

### Eclaté des pièces détachées / Illustrated Part Guide / Explosionszeichnung

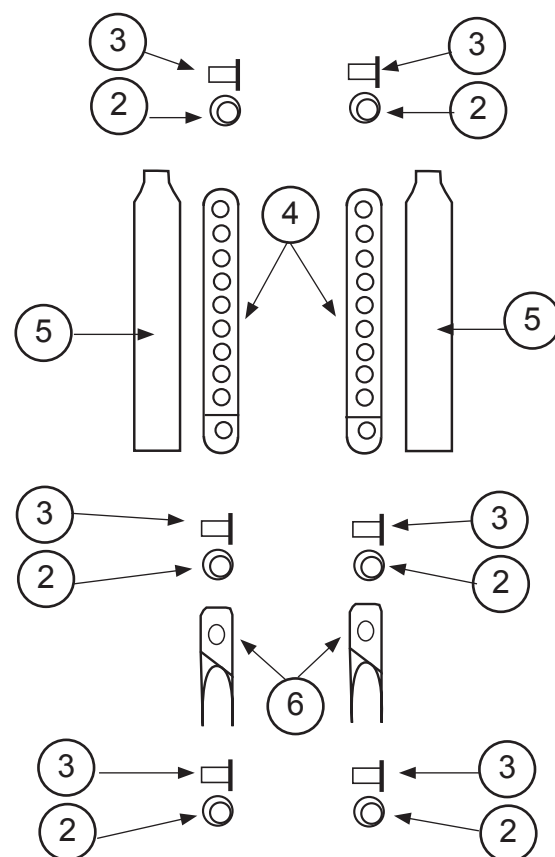
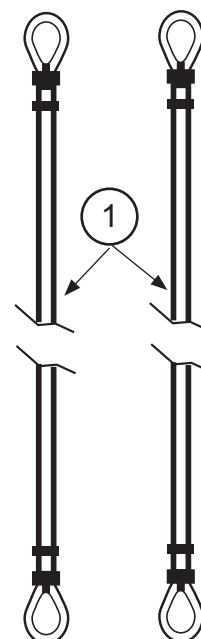
#### Etai & Brides / Forestay & bridles / Vorstag & Hahnepot

N°	Ref	Designation/Description/Beschreibung
1-2	14070502	Jeu de câbles / Wire set / Käbelsatz Std & Race
1-2	14070507	Jeu de câbles / Wire set / Käbelsatz Power
3-7	14070300	Sac accastillage / Rig bag / Takelagebeutel Std & Race
3-7	14070304	Sac accastillage / Rig bag / Takelagebeutel Power
1	99220058	Manille lyre / Shackle / Shäkel 8mm (x10)
2	14070511	Etai cable + estrope Std/Race/Power Forestay + pigtail Std/Race/Power Vorstag Kabel + Pigtail Std/Race/Power
3	99220034	Axe percé /Clevis pin /Bolzen für Locheisen (x10)
4	99220031	Anneau brisé / Split ring / Ringsplint (x10)
5	99220033	Latte ridoir universelle (x5) Stay adjuster (x5) Locheisen (x5)
6	99220035	Manille lyre / Shackle / Shäkel 6mm (x10)
7		Bride / Bridle / Hahnepot



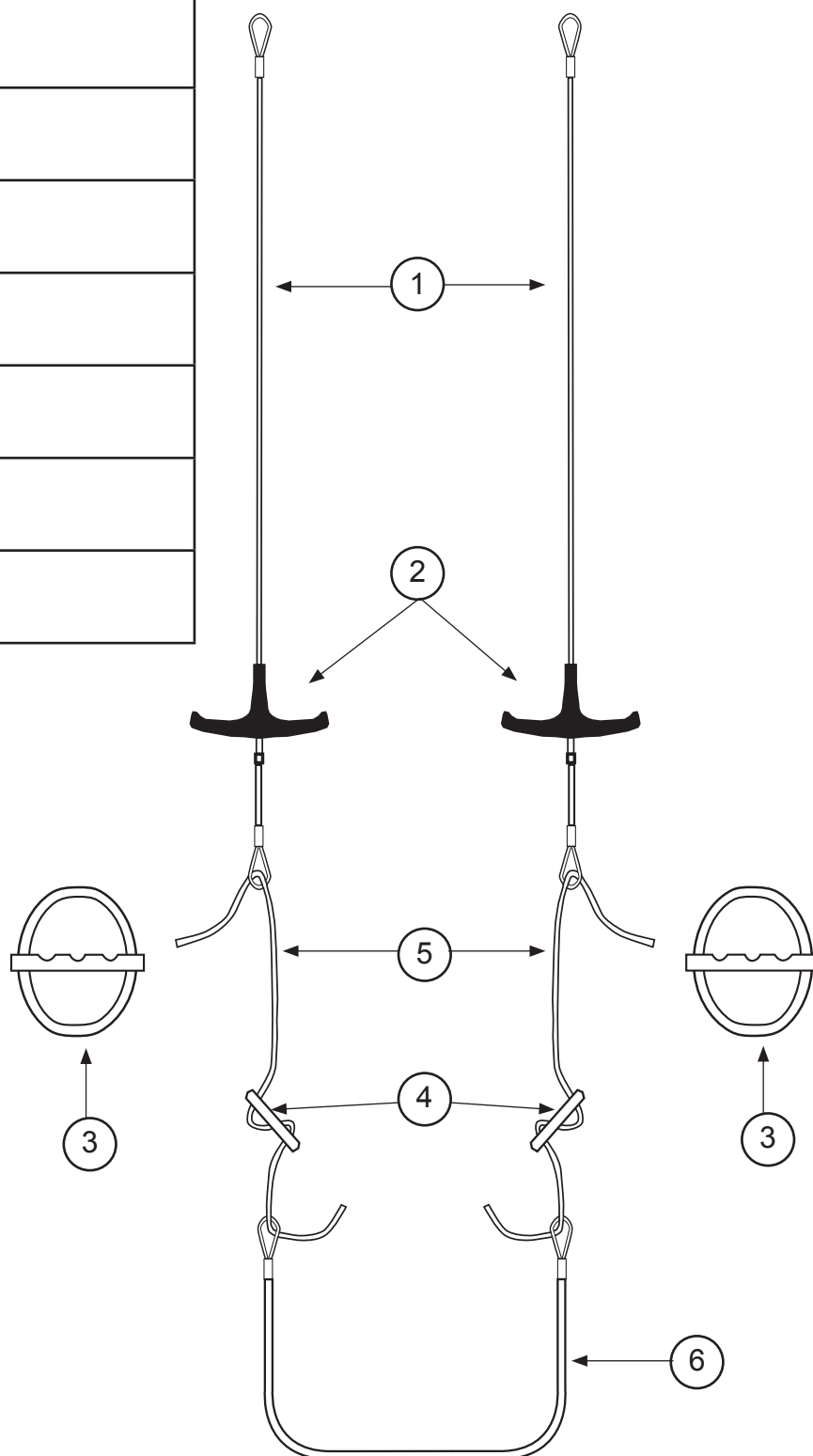
<b>HOBIE CAT 14 STD / RACE / POWER</b>
<b>Eclaté des pièces détachées / Illustrated Part Guide / Explosionszeichnung</b>
<b>Haubans / Shrouds / Wanten</b>

N°	Ref	Designation/Description/Beschreibung
1	14070502	Jeu de câbles / Wire set / Käbelsatz Std & Race
1	14070507	Jeu de câbles / Wire set / Käbelsatz Power
2-5	14070300	Sac accastillage / Rig bag / Takelagebeutel <b>STD &amp; RACE</b>
2-6	14070304	Sac accastillage / Rig bag / Takelagebeutel <b>POWER</b>
1	14070536	Hauban / Shroud / Wanten Std/Race
	04070533	Hauban / Shroud / Wanten Power
2	99220031	Anneau brisé / Split ring / Ringsplint (x10)
3	99220034	Axe percé / Clevis pin / Bolzen für Locheisen (x10)
4	99220033	Latte ridoir universelle (x5)
		Stay adjuster (x5)
		Locheisen (x5)
5	99500360	Gaine latte ridoire / Shroud adjuster cover / Wantenschutz (x10)
6	16060312	Chape de hauban / Toggle / Wanten toggle (x10)



**HOBIE CAT 14 STD / RACE / POWER**
**Eclaté des pièces détachées / Illustrated Part Guide / Explosionszeichnung**
**Trapeze / Trapeze / Trapez**

N°	Ref	Designation/Description/Beschreibung
	14070502	Jeu de câbles / Wire set / Kábelsatz Std & Race
	14070507	Jeu de câbles / Wire set / Kábelsatz Power
1-6	14070580	Kit trapeze 2 câbles Trapeze kit 2 wires Trapezsats 2 Kábel
1-2	14070575	Cable trapèze gainé Coated trapeze wire Trapezkabel überzogen
2	16080552	Poignée de trapèze Trapeze handle Trapezgriff
3	99500020	Poignée J&H (x10) J&H handle (x10) J&H Trapezgriff (x10)
4	18060301	Double anneau (x10) Rope lock (x10) Trapezstopper (x10)
5	16080554	Cordage D6 réglage trap. bleu Trapeze line D6 blue Trapezleine D6 blau
6	16080555	Sandow trapèze (x10) Trapeze sandow (x10) Gummistrop (x10)

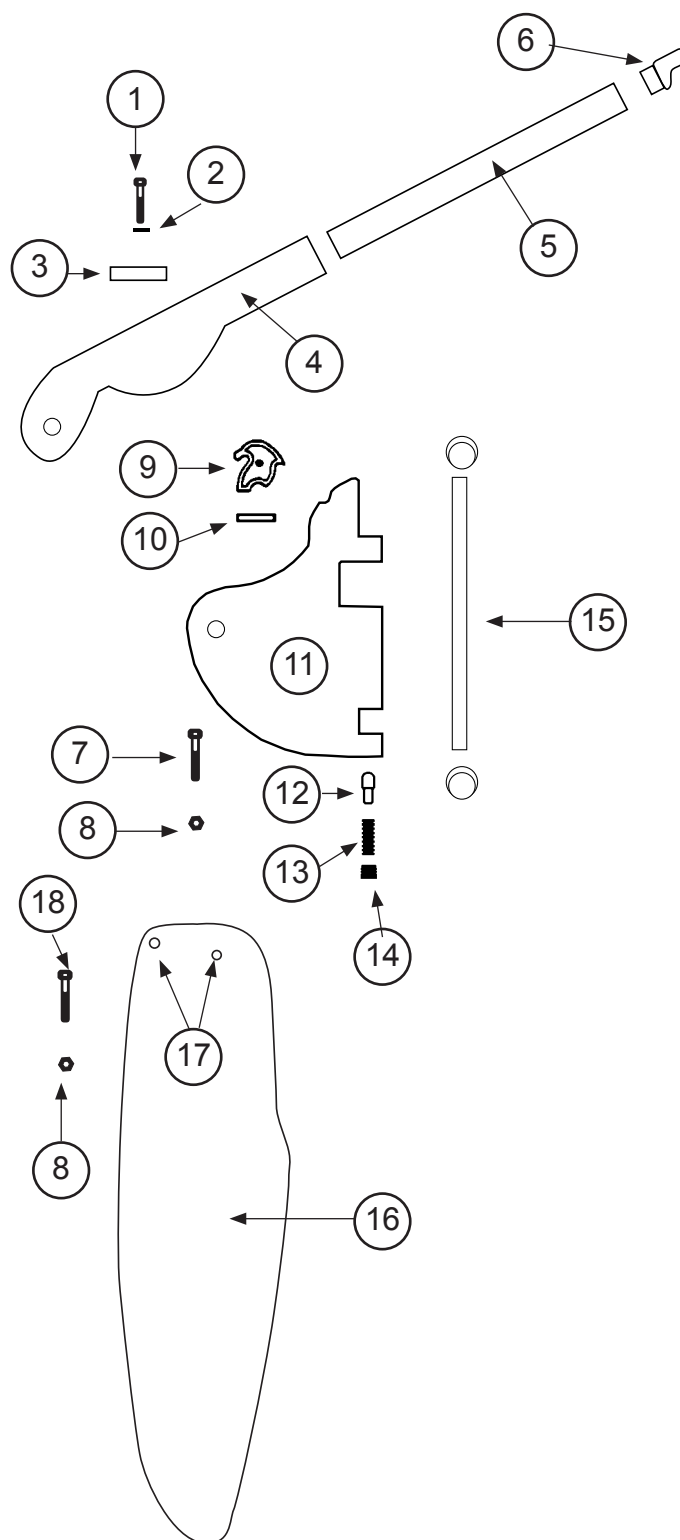


## HOBIE CAT 14 STD / RACE

### Eclaté des pièces détachées / Illustrated Part Guide / Explosionszeichnung

#### Gouvernail / Rudder assembly / Ruderanlage

N°	Ref	Designation/Description/Beschreibung
	14062102	Gouvernail complet droit LEXAN Rudder assembly complete right LEXAN Ruderanlage komplett rechts LEXAN
	14062101	Gouvernail complet gauche LEXAN Rudder assembly complete left LEXAN Ruderanlage komplett links LEXAN
1-6	14062111	Bras de gouvernail droit complet LEXAN Rudder arm right complete LEXAN Ruderarm rechts komplett LEXAN
	14062112	Bras de gouvernail gauche complet LEXAN Rudder arm left complete LEXAN Ruderarm links komplett LEXAN
1-4	14062130	Casting supérieur monté Upper casting assembly Ruderkopf montiert oben
1	99221123	Vis / Screw / Schraube TH 8x20 casting (x10)
2	99061110	Rondelle plate D8 / Washer / Unterlegscheibe (x10)
3	14061122	Platine dural / Cam stop plate Platine f. oberes Rudergehäuse
4	14000045	Casting supérieur Gouv. Upper rudder casting Oberes Rudergehäuse
5	14062150	Tube de Gouvernail / Tiller tube / Ruderrohr
6	99000005	Embout à rotule / Tiller end cap / Pinnenendstück
7-14	14062120	Casting inférieur monté Lower casting assembly Ruderkopf montiert unten
7	99220150	Vis / Screw / Schraube TH 8x55 (x10)
8	99220012	Ecrou indessérable D8 (x10) Nylstop nut (x10) Selbstsichernde Mutter (x10)
9	14061180	Came safran / Plastic cam / Rudernock (x10)
10	99220008	Goupille élastique / Maststep pin / Sprengbolzen (x10)
11	14000050	Casting inférieur / Lower casting / Ruderkopf unten
12	14061105	Pene safran / Plunger / Gegenstück Rudernock (x10)
13	99220004	Ressort de Gouv. / Rudder spring / Ruder-Feder (x10)
14	99220006	Vis delrin / Delrin screw / Delrinschraube (x10)
17	14070342	Aiguillot / Rudder pin / Ruderbolzen
17	99220031	Anneau brisé / Split ring / Ring Splint (x10)
16	16062110	Lame safran / Rudder blade / Ruderblatt LEXAN
17	99502130	Insert / Sheave pin / Bolzen
18	99220003	Vis / Screw / Schraube TH 8x60 (x10)

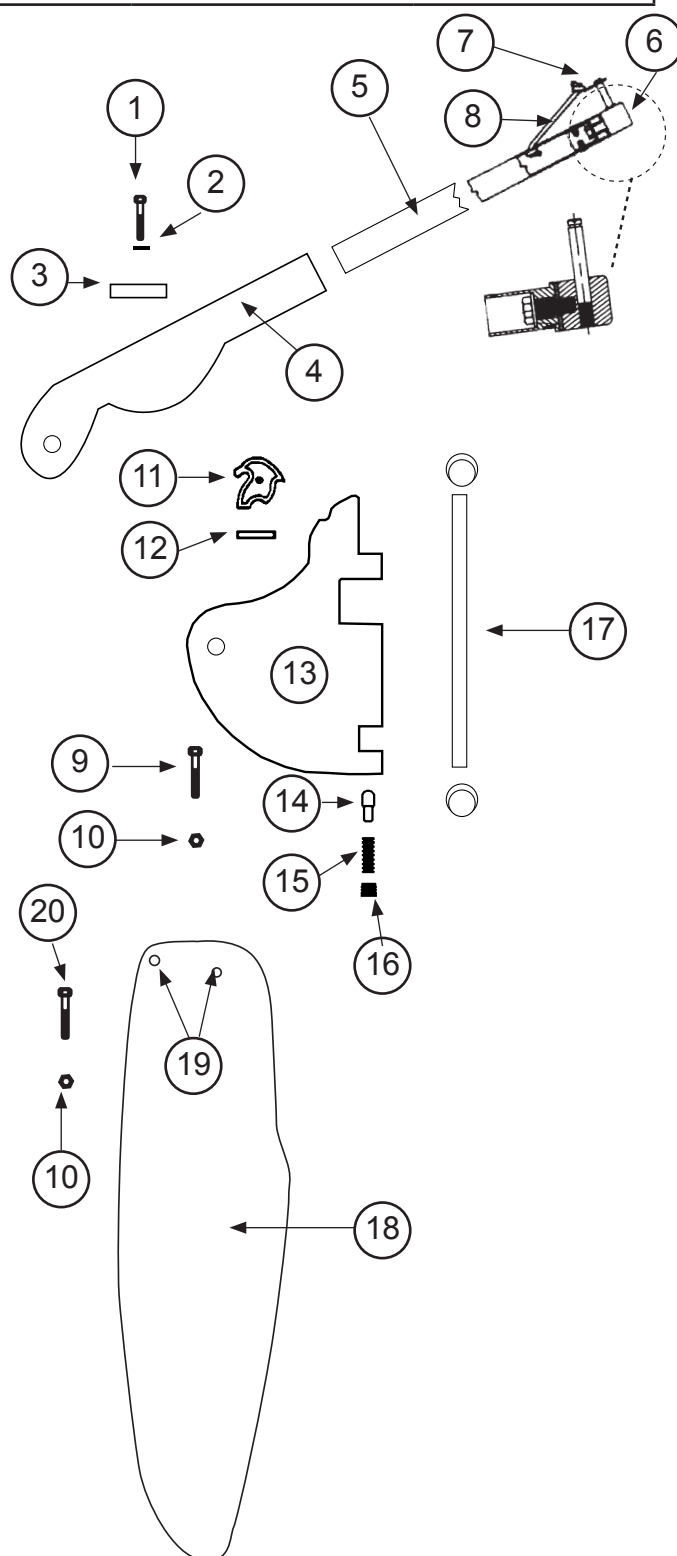


## HOBIE CAT 14 POWER

### Eclaté des pièces détachées / Illustrated Part Guide / Explosionszeichnung

#### Gouvernail / Rudder assembly / Ruderanlage RACE

N°	Ref	Designation/Description/Beschreibung
	14062104	Gouvernail complet droit POWER Rudder assembly complete right POWER Ruderanlage komplett rechts POWER
	14062103	Gouvernail complet gauche POWER Rudder assembly complete left POWER Ruderanlage komplett links POWER
1-4	14062130	Casting supérieur monté Upper casting assembly Ruderkopf montiert oben
1	99221123	Vis / Screw / Schraube TH 8x20 casting (x10)
2	99061110	Rondelle plate D8 / Washer / Unterlegscheibe (x10)
3	14061122	Platine dural / Cam stop plate Platine f. oberes Rudergehäuse
4	14000045	Casting supérieur Gouv. Upper rudder casting Oberes Rudergehäuse
5	14062150	Tube de Gouvernail / Tiller tube / Ruderrohr
6	99220164	Embout RACE / Tiller end cap RACE / Pinnenendstück
7	99220161	Clip rapide / Snapp clip (x2)
8	99220435	Sandow / Schock cord / Gummileine
9-16	14062120	Casting inférieur monté Lower casting assembly Ruderkopf montiert unten
9	99220150	Vis / Screw / Schraube TH 8x55 (x10)
10	99220012	Ecrou indessérable D8 (x10) Nylstop nut (x10) Selbstsichernde Mutter (x10)
11	14061180	Came safran / Plastic cam / Rudernock (x10)
12	99220008	Goupille élastique / Maststep pin / Sprengbolzen (x10)
13	14000155	Casting inférieur + neop. / Lower casting + neop. / Ruderkopf unten + neop.
14	14061105	Pene safran / Plunger / Gegenstück Rudernock (x10)
15	99220004	Ressort de Gouv. / Rudder spring / Ruder-Feder (x10)
16	99220006	Vis delrin / Delrin screw / Delrinschraube (x10)
17	14070342	Aiguillot / Rudder pin / Ruderbolzen
	99220031	Anneau brisé / Split ring / Ring Splint (x10)
18	99502140	Lame safran / Rudder blade / Ruderblatt WH KNIGHT
19	99502130	Insert / Sheave pin / Bolzen
20	99220003	Vis / Screw / Schraube TH 8x60 (x10)



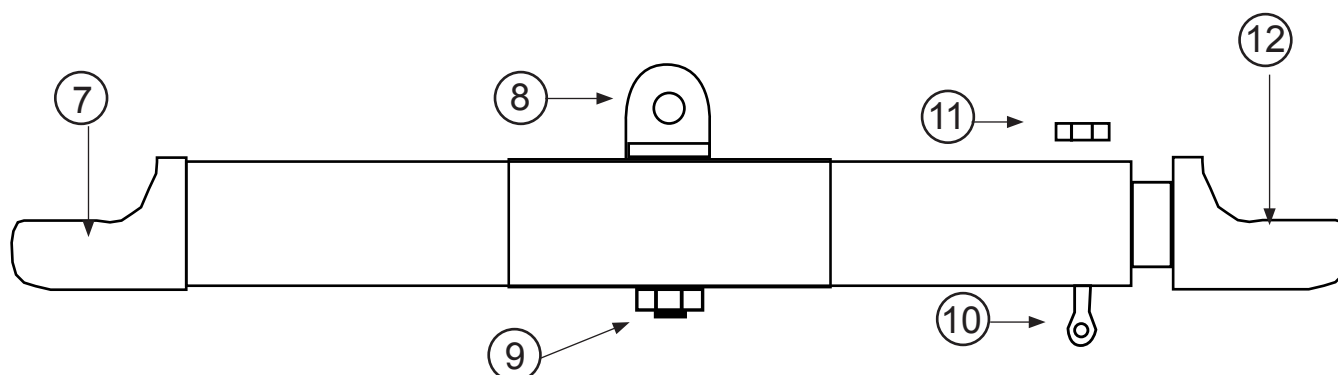
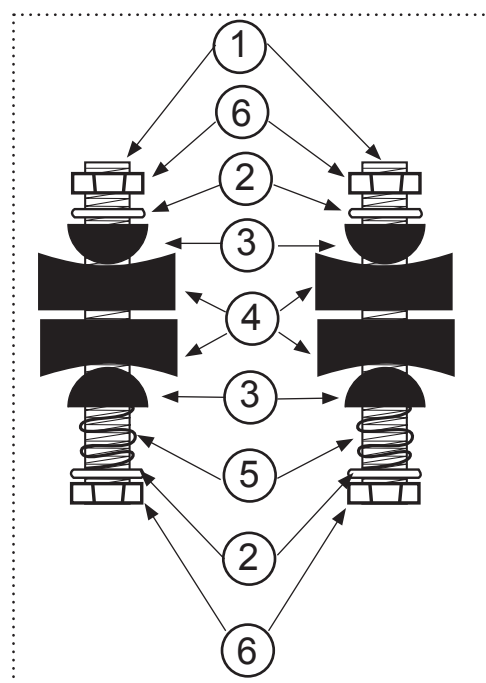


## HOBIE CAT 14 STD / RACE

### Eclaté des pièces détachées / Illustrated Part Guide / Explosionszeichnung

#### Barre d'accouplement / Tiller crossbar / Anlenkstange

N°	Ref	Designation/Description/Beschreibung
	16062200	Barre accoupl.avec renfort (2008) STD Tiller crossbar with sleeve (2008) STD Anlenkstange mit Verstärkerung (2008) STD
1-6	99500380	Kit d'articulation TCM Tiller connector kit TCM Verbindungsgelenk TCM
1	99220116	Vis TH 6 x 55 / TH screw / TH Schraube (x10)
2	99220032	Rondelle inox (x10) Stainless washer (x10) Unterlegscheibe (x10)
3	99220029	Demi-bille nylon (x20) Half ball nylon (x20) Nylon Halbkugel (x20)
4	99500331	Demi-pallier / Rubber spacer / Distanzhülse
5	99500335	Ressort TCM (x10) TCM spring (x10) TCM-Feder (x10)
6	99220019	Ecrou indessérable D6 (x10) Nylstop nut D6 (x10) Selbstsichernde Mutter D6 (x10)
7	99000005	Embout à rotule / Tiller End Cap / Pinnenendstück
8	99221301	Vis violon / Violon screw / Bügel Schraube
9	99220012	Ecrou indessérable D8 (x10) Nylstop nut D8 (x10) Selbstsichernde Mutter D8 (x10)
10	99220010	Vis manillon (x2) Tiller adjusting screw (x2) Schraube (x2)
11	99220011	Ecrou / Nut / Mutter HU D8 (x10)
12	99000010	Coulisseau réglage barre d'accouplement Adjustable Tiller end cap Eingerichtet Gleiter
	99210001	Pop TB 4,8 x 10 (x10)
	99216010	Pop TB 4,8 x 11 (x 10)

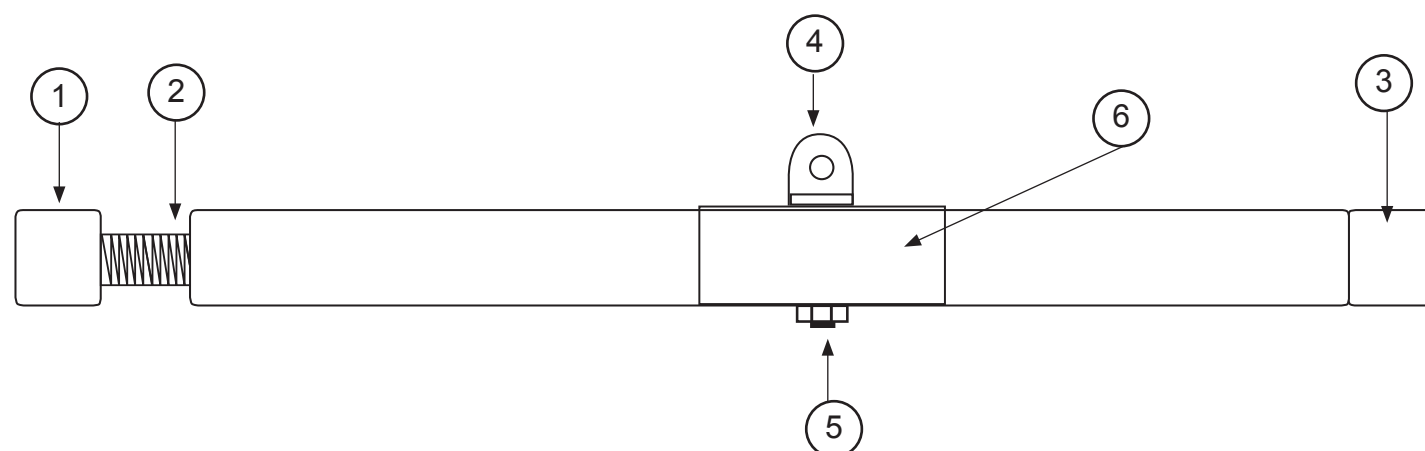


## HOBIE CAT 14 POWER

### Eclaté des pièces détachées / Illustrated Part Guide / Explosionszeichnung

#### Barre d'accouplement / Tiller crossbar / Anlenkstange RACE

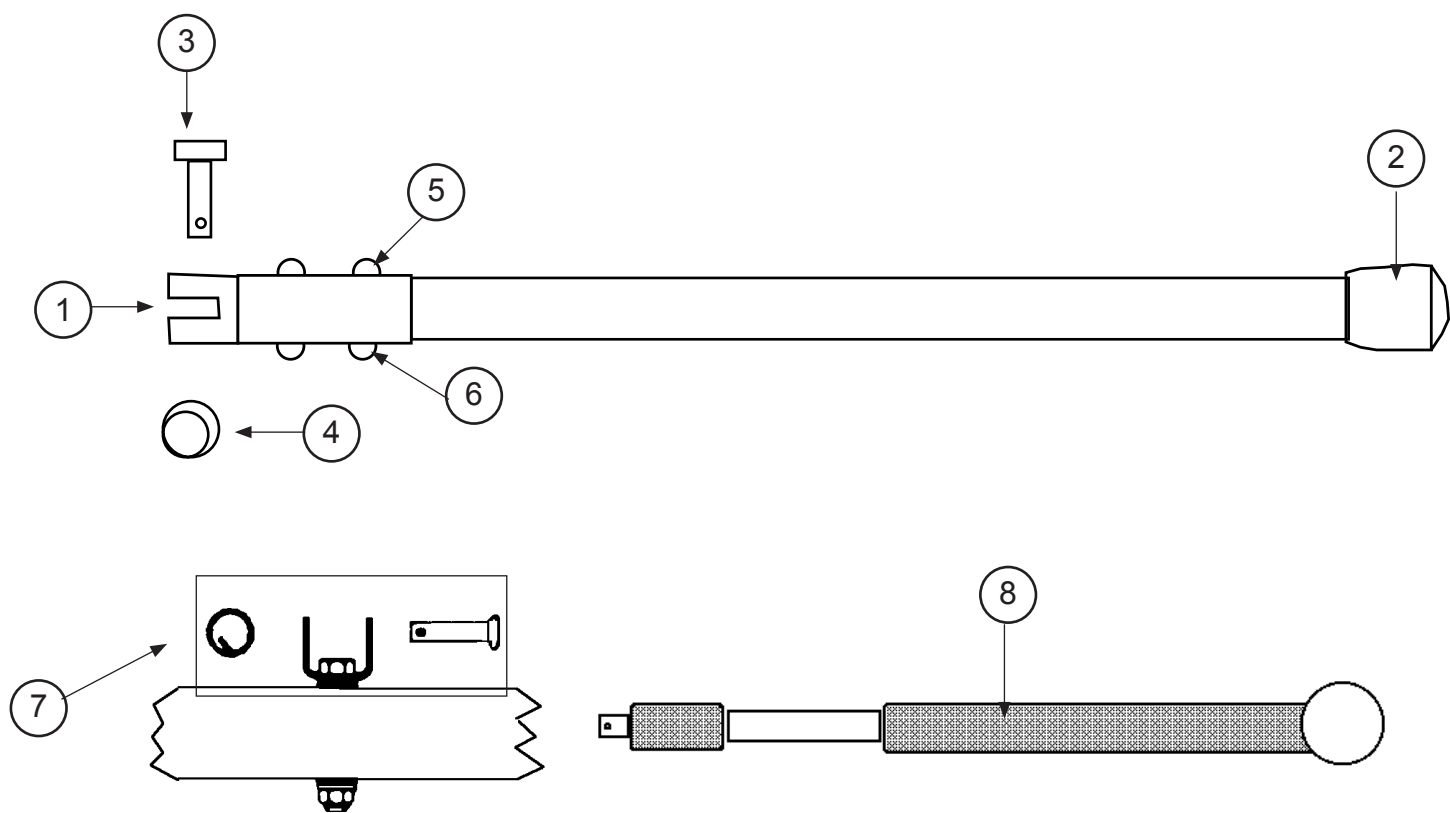
N°	Ref	Designation/Description/Beschreibung
	16062261	Barre d'accouplement complète RACE/POWER Tiller crossbar complete RACE/POWER Anlenkstange kompl. RACE/POWER
1	99220118	Vis de réglage (x2) Adjustment screw (x2) Anlenkstange-Einstellschraube (x2)
2	99220119	Embout fileté Threaded end cap Enstück mit Gewinde
3	99220121	Embout de barre accouplement percé Tiller crossbar drilled end cap Anlenkstange-Endstück gebohrt
4	99221301	Vis violon / Violon screw / Bügel Schraube
5	99220012	Ecrou indessérable D8 (x10) Nylstop nut D8 (x10) Selbstsichernde Mutter D8 (x10)
6	99230060	Renfort Nylon / Nylon reinforcement



<b>HOBIE CAT 14 STD / RACE / POWER</b>
<b>Eclaté des pièces détachées / Illustrated Part Guide / Explosionszeichnung</b>
<b>Stick / Tiller extension / Pinnenausleger</b>

N°	Ref	Designation/Description/Beschreibung
	16062305	Stick Alu / Alu tiller extension / Alu Pinne
	16061301	Stick fibre / Fibreglas tiller extension / Pinne aux Fiber RACE (Option)
1	14061320	Chape d'articulation stick (x2) Hinge (x2)
2	14061310	Embout stick fibre (x10) Fiberglass extension tip (x10) Pinnenendstück Fiberglas (x10)
	14061315	Embout stick alu (x10) Aluminium extension tip (x10) Pinnenendstück Aluminium (x10)
3	14061240	Axe percé art. stick (x10) Clevis pin (x10) Bolzen Pinnengelenk (x10)

N°	Ref	Designation/Description/Beschreibung
4	99220031	Anneau brisé (x10) Split ring (x10) Ringsplint (x10)
5	99220014	Vis / Screw / Schraube TH 5 x 25 (x10)
6	99220015	Ecrou indessérable 5 (x10) Nylstop nut 5 (x10) Selbstsichernde Mutter 5 (x10)
7	99501310	Kit articulation stick télescopique Telescopic tiller extension art. kit Teleskop-Pinne Verbindungsgelenk
8	99502330	Stick carbone télescopique FX4 (Option) Carbon tiller extension FX4 (Option) Teleskop-Pinnenausleger Carbon (FX4 (Option)

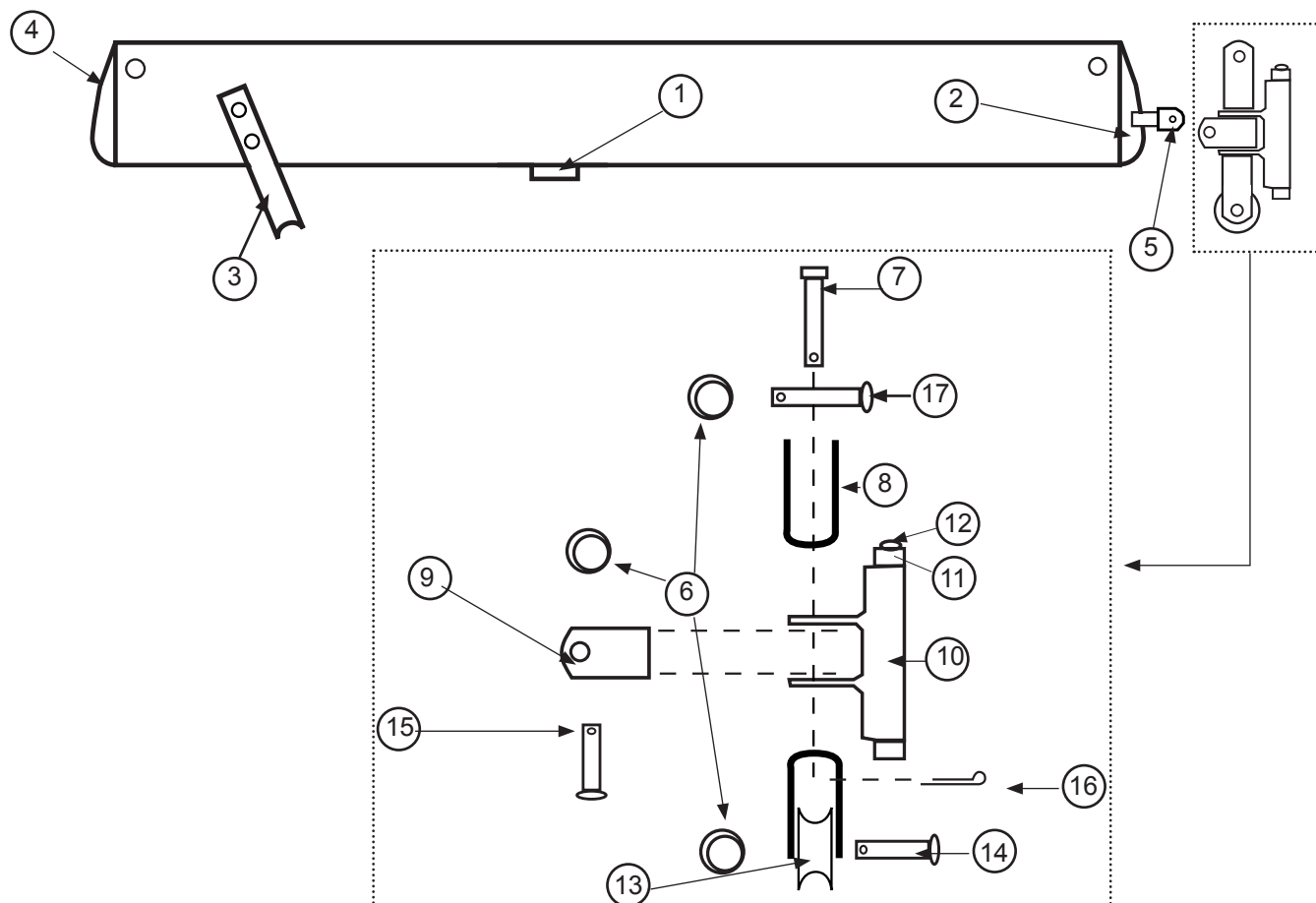


## HOBIE CAT 14 STD / RACE

### Eclaté des pièces détachées / Illustrated Part Guide / Explosionszeichnung

#### Bôme / Boom / Baum

N°	Ref	Designation/Description/Beschreibung	N°	Ref	Designation/Description/Beschreibung
1-17	14012805	Bôme / Boom / Baum complete	9	14070351	Charnière centrale vit mulet (x2) Gooseneck hinge (x2) Mittelstück f.Lümmelbeschlag (x2)
1	14011841	Conduit coinqueur bôme Boom jam cleat Klemme Baum	10	14070352	Glissière vit mulet (x2) Gooseneck slider (x2) Gleiter Lümmelbeschlag (x2)
2	14000005	Embout de bôme noir av. black boom end cap front Baumendkappe gebohrt vorne	11	16070391	Kit embout plastic Endcap plastic bearing Endstück Plastik Rutscher
3	14011830	Collier de bôme / block hanger / Baumbeschlag	12	16070390	Vis / Screw / Schraube TBC 4,8x80
4	14000010	Embout de bôme noir arr. Black boom end cap rear Baumendkappe schwarz hinten	13	13041700	Rea drisse grand voile Main halyard sheave Fall Rolle Großsegel
5	14011820	Ancrage vit mulet (x5) Gooseneck fastening (x5) Baumstück f.Lümmelbeschlag (x5)	14	99220047	Axe percé vit mulet (x10) Clevis pin (x10) Lümmelbeschlag Bolzen (x10)
6-17	14070350	Vit de mulet / Gooseneck / Lümmelbeschlag	15	99220034	Axe percé latte ridoir (x10) Clevis pin (x10) Bolzen f. Locheisen (x10)
6	99220031	Anneau brisé / Split ring / Ringsplint (x10)	16	99220046	Goupille / Cotter pin / Stift 3,2x16
7	14070354	Axe vert.vit mulet (x5) Clevis pin (x5) Bolzen f.Lümmelbeschlag (x5)	17	18060315	Axe de flèche (x10) Spreader long pin (x10) Salingachse lang (x10)
8	14070353	Cosse vit mulet / Gooseneck thimble Bügel f. Lümmelbeschlag			

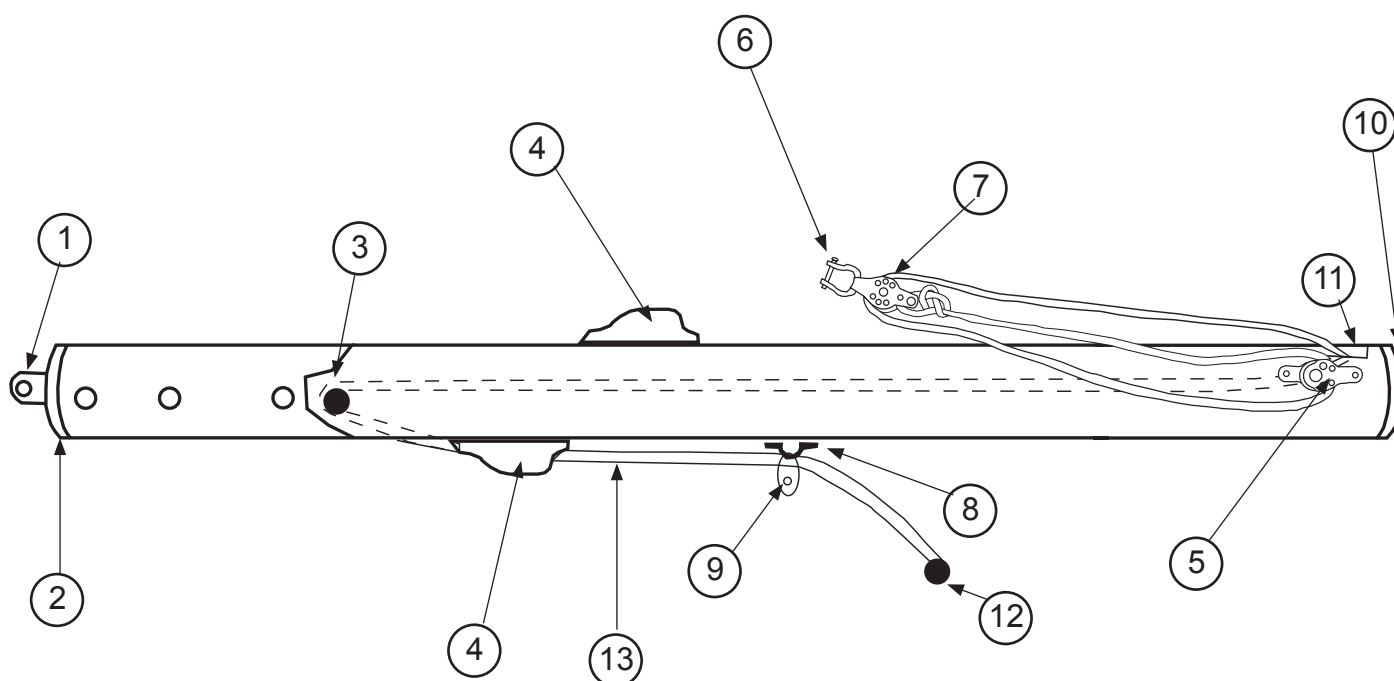


## HOBIE CAT 14 POWER

### Eclaté des pièces détachées / Illustrated Part Guide / Explosionszeichnung

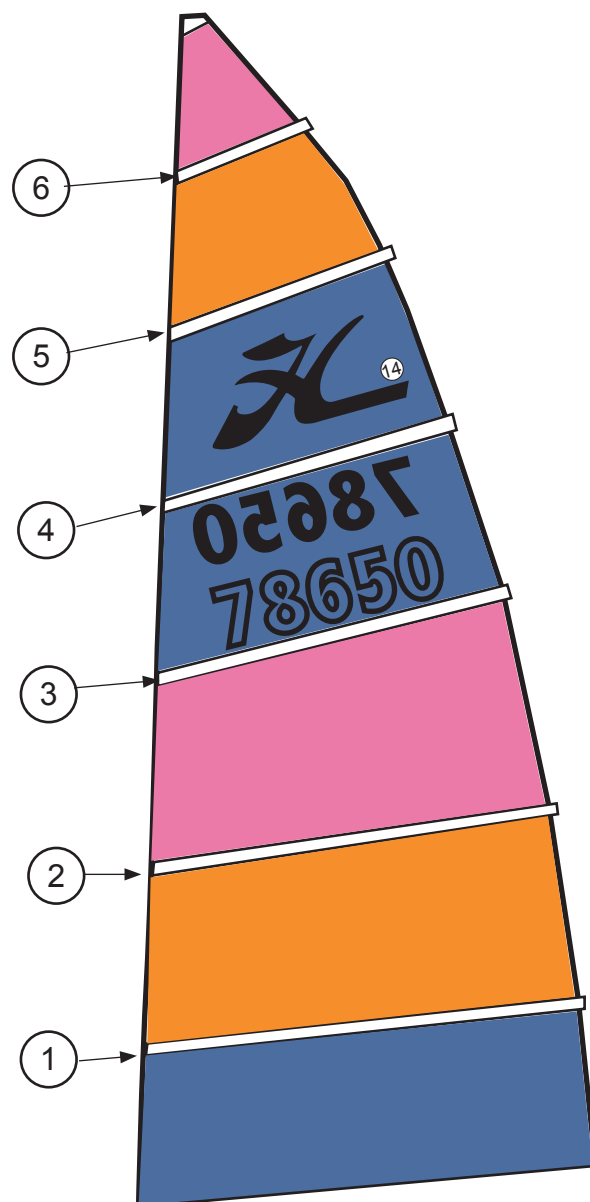
#### Bôme / Boom / Baum

N°	Ref	Designation/Description/Beschreibung	N°	Ref	Designation/Description/Beschreibung
2-21	14012850	Bôme / Boom / Baum complete RACE	8	99220057	Pontet / Pad-eye / Guseisenbeschlag
1	14011820	Ancrage vit mulet (x5) Gooseneck fastening (x5) Bauteil f. Lümmelbeschlag (x5)	9	99500478	Poulie simple micro Single Block Block einzig
2	17569000	Embout de bôme FX1 D40 percé Boom end cap drilled Baumendkappe gebohrt	10	99220202	Bouchon à ailette D40 (x10) End cap (x10) Endstück (x10)
3	99500126	Poulie de mât / Mast block	11	99500545	Poulie Barber foc Block Jib barber Block Fock Barber
4	99500540	Taquet coinreur Cam cleat Schotklemme	12	99500103	Boule d'arrêt (x5) Stop ball (x5) Kugelstopper (x5)
5	99500490	Poulie à plat pont Cheek block Liegeblock	13	18060412	Bout chariot de bôme Boom car line Baum Traveler Leine
6	99220035	Manille lyre 6 mm (x10) Shackle 6 mm (x10) Schäkel 6 mm (x10)			
7	99500105	Poulie simple ringot Single block with becket Block einzig mit Hundsfott			



**HOBIE CAT 14 STD / RACE**
**Eclaté des pièces détachées / Illustrated Part Guide / Explosionszeichnung**
**Grand-voile / Main sail / Großsegel**

N°	Ref	Designation/Description/Beschreibung
	14033010	GV blanc / Main sail white / Großsegel weiss
	14033040	GV lifou / Main sail Lifou / Großsegel Lifou
1-7	14034020	Jeu de lattes / Batten set / Lattensatz STD
1-6+8	14034030	Jeu de lattes / Batten set / Lattensatz RACE
1	16034053	Latte Nue GV n° 1 : 2440 mm
2	14034012	Latte Nue GV n° 2 : 2325 mm
3	14034013	Latte Nue GV n° 3 : 2115 mm
4	14034014	Latte Nue GV n° 4 : 1845 mm
5	14034015	Latte Nue GV n° 5 : 1500 mm
6	14034016	Latte Nue GV n° 6 : 1060 mm
7	14034110	Embout latte GV std (x10) Batten tip std (x10) Lattenkappe std (x10)
8	99500325	Embout latte GV LE (x10) Batten tip LE (x10) Lattenkappe LE (x10)
	14030110	GV 14 Power / Main sail 14 Power / Großsegel 14 Power
	99501530	Kit poulies de cunningham grand voile Kit cunningham block main sail Kit cunningham Block Großsegel



7



8

## HOBIE CAT 14 POWER

### Eclaté des pièces détachées / Illustrated Part Guide / Explosionszeichnung

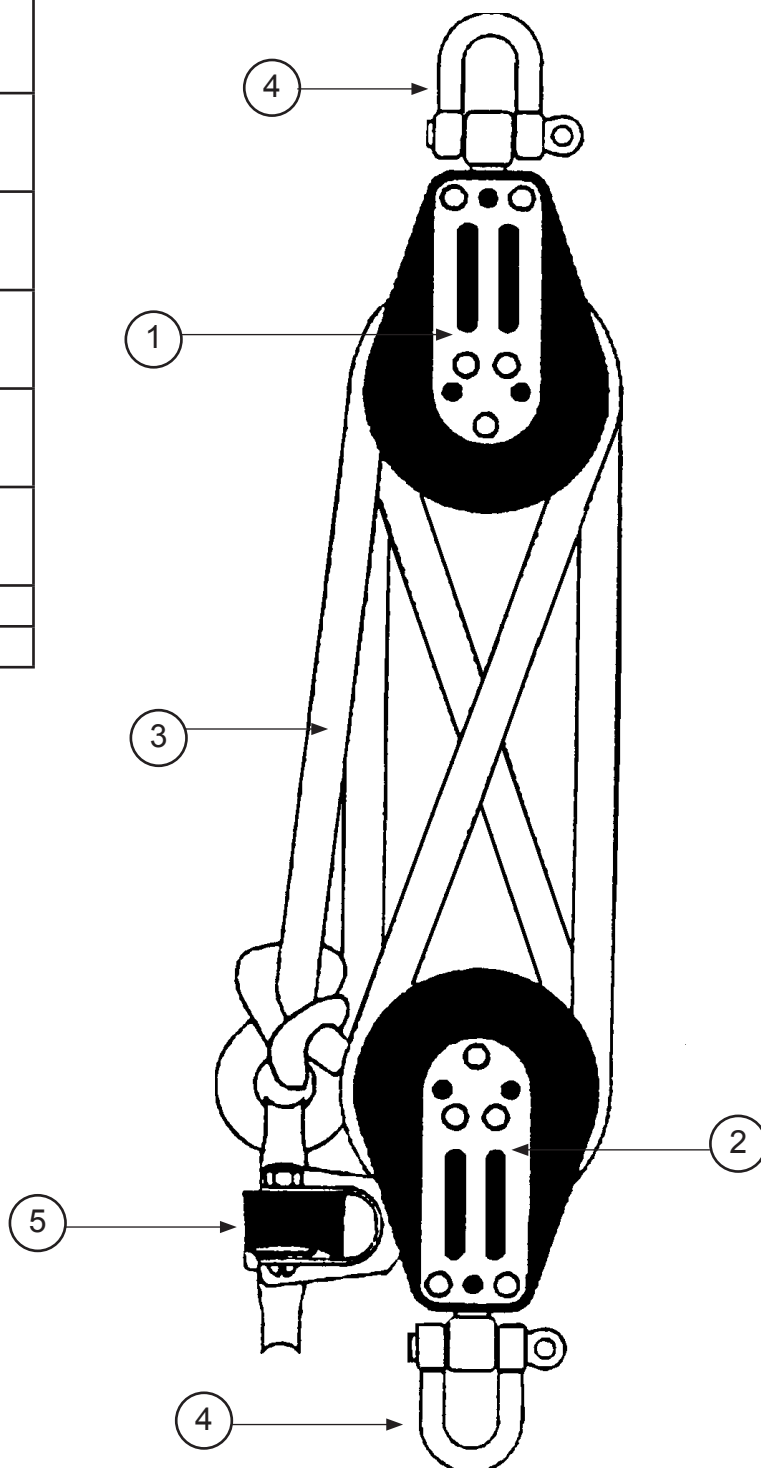
#### Grand-voile / Main sail / Großsegel

N°	Ref	Designation/Description/Beschreibung
	14030110	GV 14 Power / Main sail 14 Power / Großsegel 14 Power
	99501530	Kit poulies de cunningham grand voile Kit cunningham block main sail Kit cunningham Block Großsegel



**HOBIE CAT 14 STD / RACE / POWER**
**Eclaté des pièces détachées / Illustrated Part Guide / Explosionszeichnung**
**Palan de grand-voile / Main sheet system / Großschottsystem**

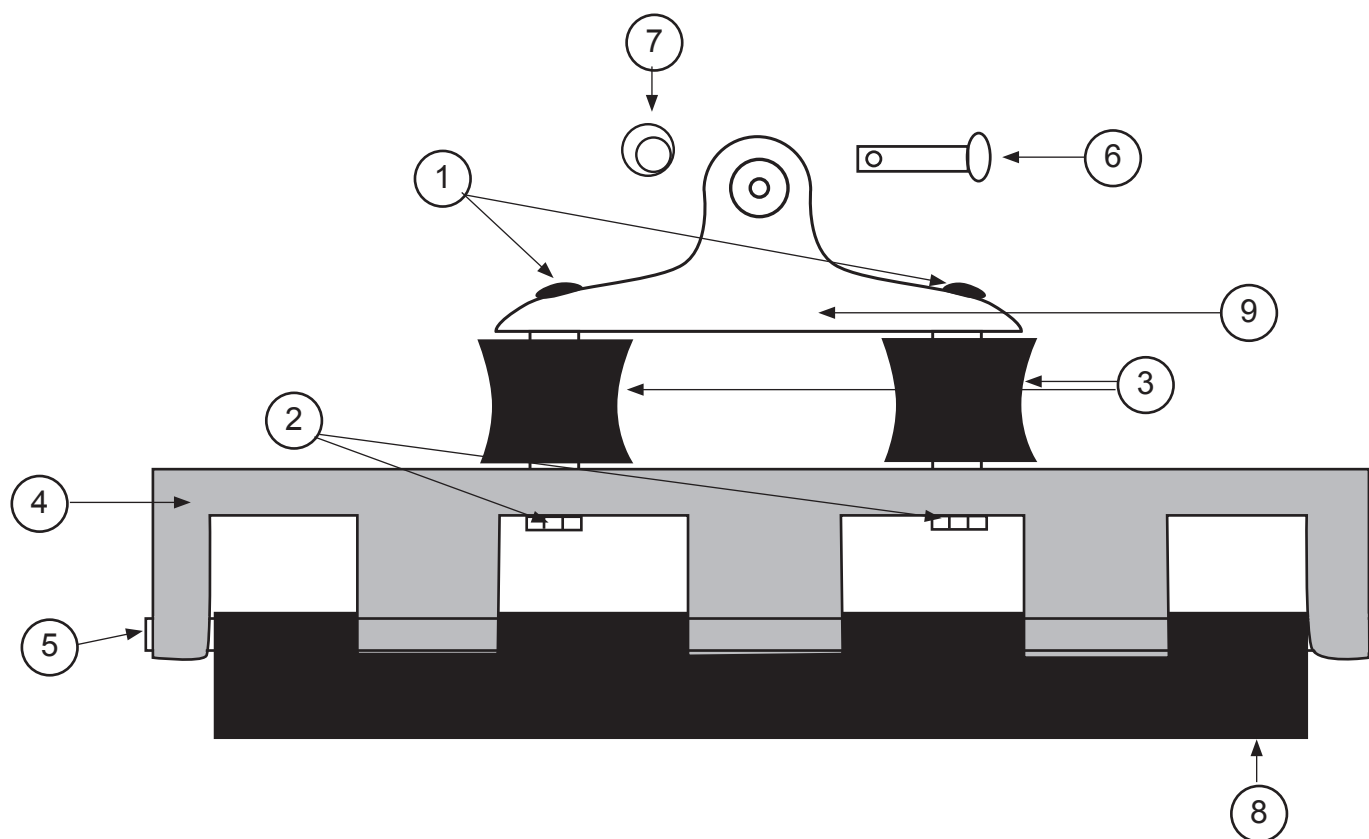
N°	Ref	Designation/Description/Beschreibung
1	99500129	Poulie triple POWER Threefold block POWER Dreifacher Block POWER
	99500990	Poulie triple STD/RACE Threefold block STD/RACE Dreifacher Block STD/RACE
2	99501010	Poulie winch triple carbo POWER Threefold ratchet block carbo POWER Dreifacher Knarrblock carbo POWER
	99500995	Poulie winch triple STD Threefold ratchet block STD Dreifacher Knarrblock STD
	99500132	Poulie winch triple RACE Threefold ratchet block RACE Dreifacher Knarrblock RACE
3	14070420	Ecoute de grand voile Mainsheet Großschott
4	99220036	Manille / Shackle / Shäkel D4 (x10)
5	99500349	Taquet / Cleat / Klemme H150





**HOBIE CAT 14 STD / RACE / POWER**
**Eclaté des pièces détachées / Illustrated Part Guide / Explosionszeichnung**
**Chariot SSI / SSI Traveller car / SSI Traveler - RACE**

N°	Ref	Designation/Description/Beschreibung
	99501524	Chariot SSI / SSI Traveller car / SSI Traveler
1	99220326	Vis / Screw / Schraube SSI
2	18061607	Ecrou / Nut / Mutter SSI
3	18061609	Rea / Sheave / Rolle SSI
4	18061606	Charnière SSI / Hinge SSI / Gleiter-Angel
5	18061603	Axe / Pin / Achse SSI (x5)
6	99220047	Axe percé vit mulet (x5) Clevis pin (x5) Lümmelbeschlag Bolzen (x5)
7	18061605	Anneau brisé / Split ring / Rinsplint (x10)
8	99501522	Glissière / Slider / Gleiter
9	18061611	Plaque Sup SSI / Plate SSI / SSI Platte

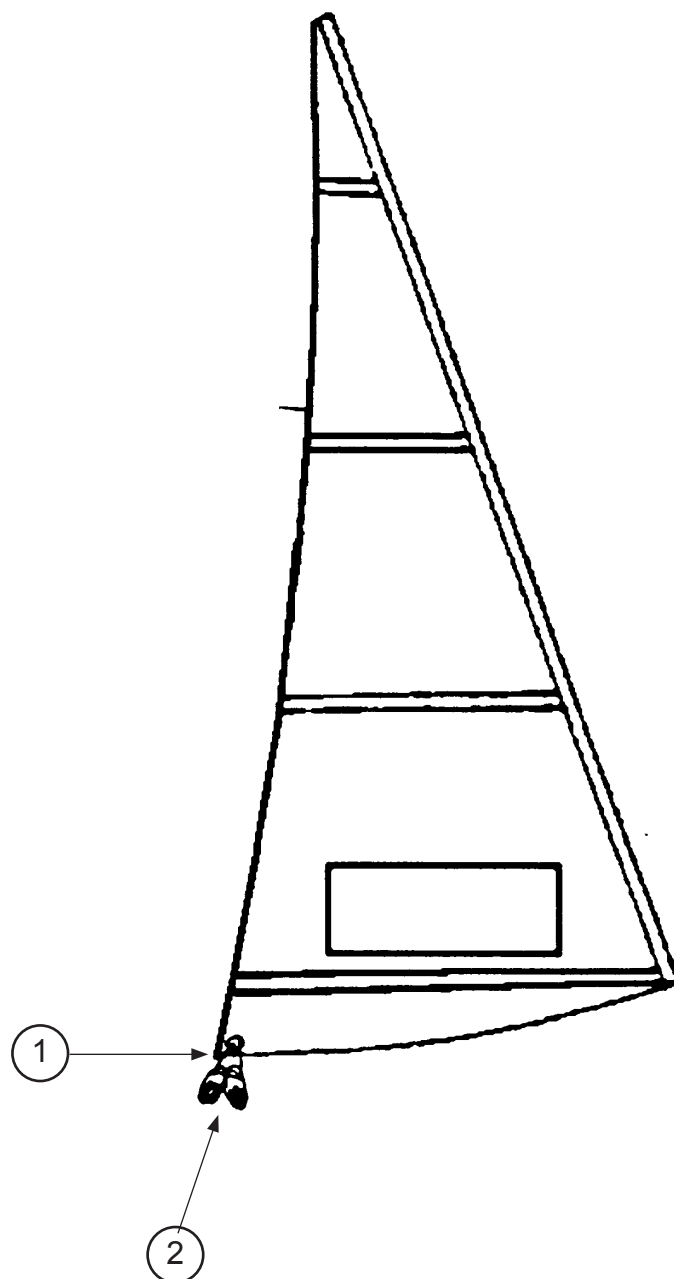


## HOBIE CAT 14 STD / RACE

### Eclaté des pièces détachées / Illustrated Part Guide / Explosionszeichnung

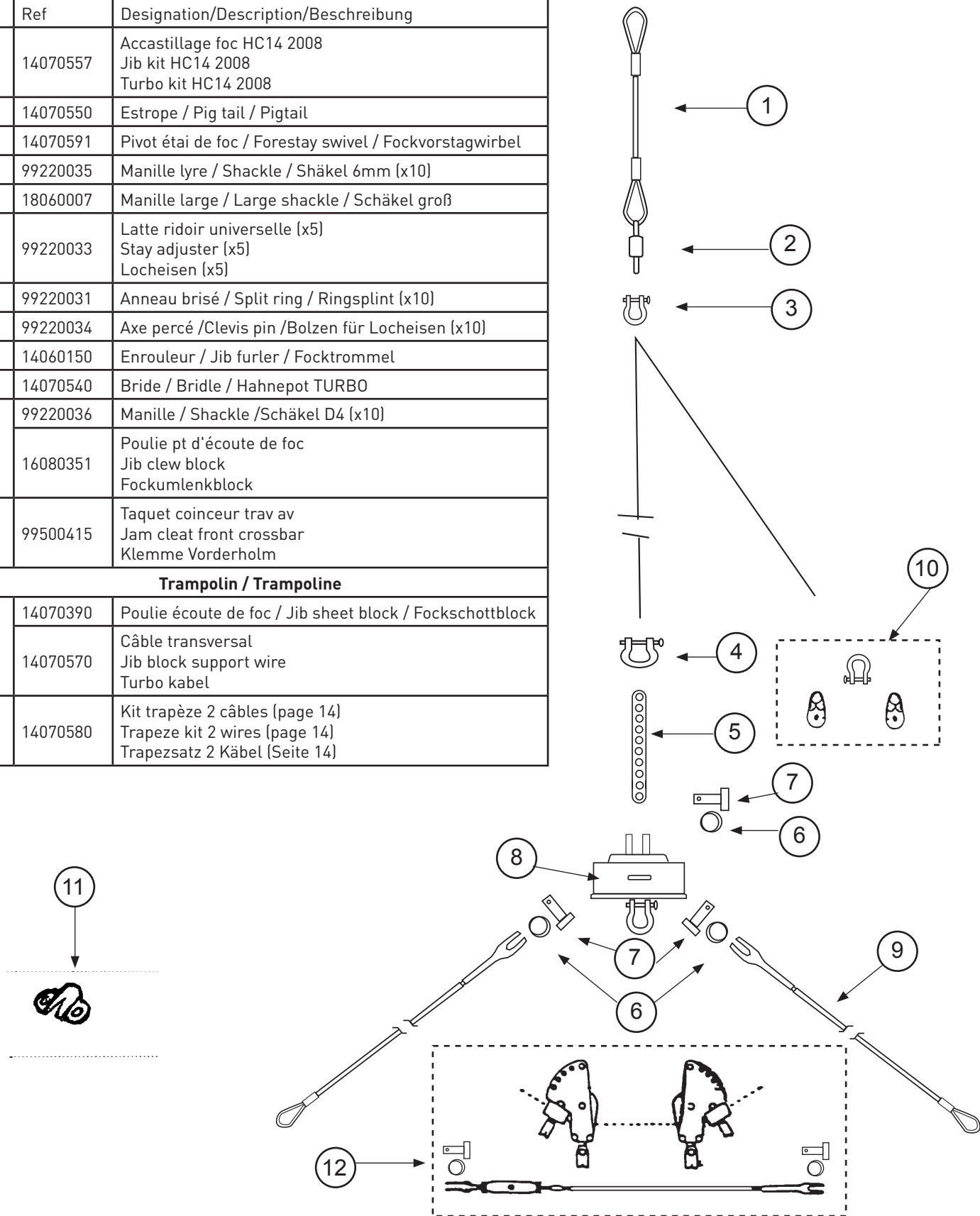
#### Foc / Jib / Fock (Option)

N°	Ref	Designation/Description/Beschreibung
	14033020	Foc 14 blanc / Jib 14 white / Fock 14 weiss
	14033030	Foc 14 Lifou / Jib 14 Lifou / Fock 14 Lifou
1	99220036	Manille / Shackle / Schäkel D4 (x10)
2	16080351	Poulie pt d'écoute de foc Jib clew block Fockumlenkblock
	14070470	Ecoute de foc HC 16 Race Jib sheet HC16 Race Fockschoot HC 16 Race



Ref : ECL_14	Issued by : SD	Date : 06/2013	Update : 7	Page : 27/28
<b>HOBIE CAT 14 STD / RACE</b>				
<b>Eclaté des pièces détachées / Illustrated Part Guide / Explosionszeichnung</b>				
<b>Kit de foc / Jib furler kit / Rollfock-System (Option)</b>				

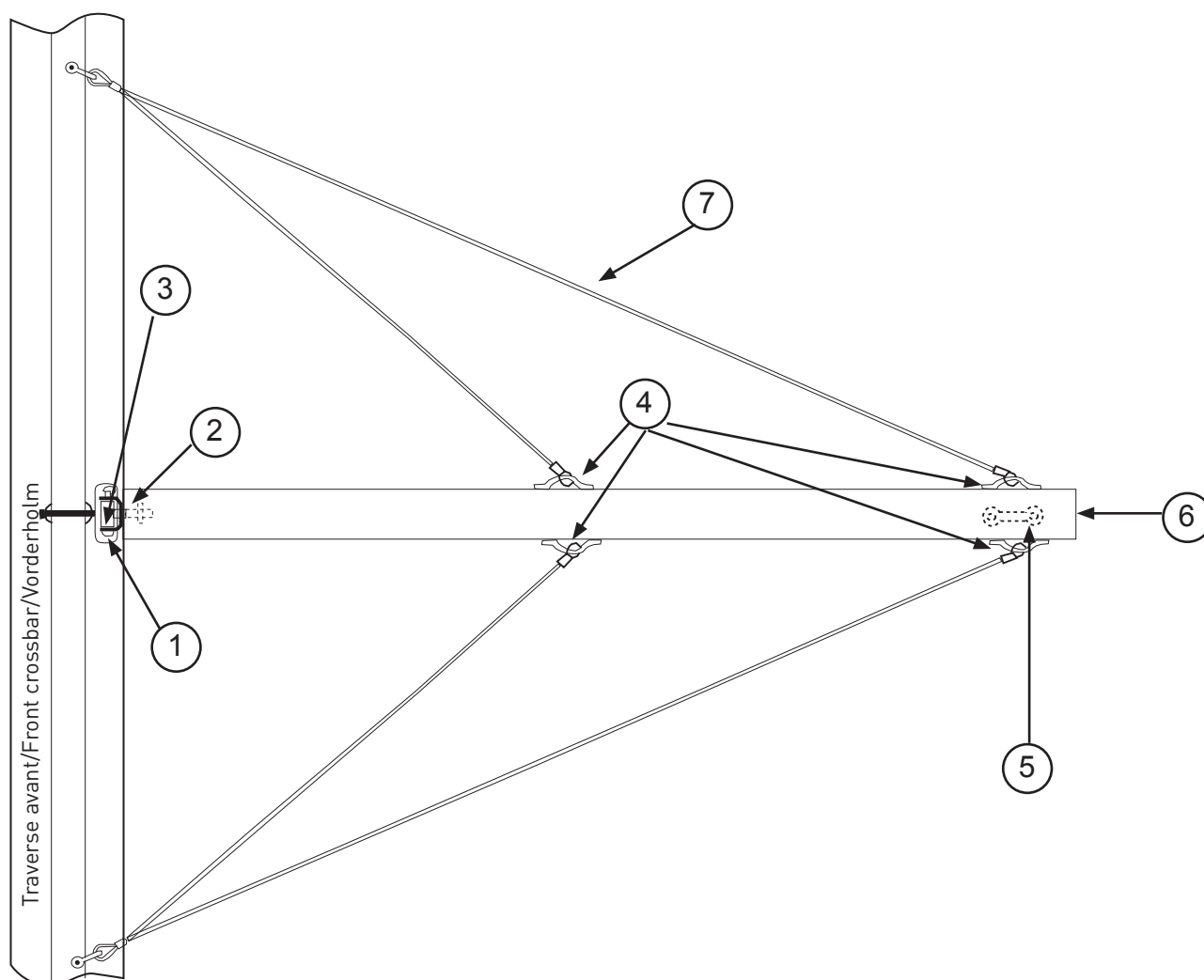
N°	Ref	Designation/Description/Beschreibung
1-13	14070557	Accastillage foc HC14 2008 Jib kit HC14 2008 Turbo kit HC14 2008
1	14070550	Estrope / Pig tail / Pigtail
2	14070591	Pivot étai de foc / Forestay swivel / Fockvorstagwirbel
3	99220035	Manille lyre / Shackle / Shäkel 6mm (x10)
4	18060007	Manille large / Large shackle / Schäkel groß
5	99220033	Latte ridoir universelle (x5) Stay adjuster (x5) Locheisen (x5)
6	99220031	Anneau brisé / Split ring / Ringsplint (x10)
7	99220034	Axe percé / Clevis pin / Bolzen für Locheisen (x10)
8	14060150	Enrouleur / Jib furler / Focktrommel
9	14070540	Bride / Bridle / Hahnepot TURBO
10	99220036	Manille / Shackle / Schäkel D4 (x10)
	16080351	Poulie pt d'écoute de foc Jib clew block Fockumlenblock
11	99500415	Taquet coinqueur trav av Jam cleat front crossbar Klemme Vorderholm
<b>Trampoline / Trampoline</b>		
12	14070390	Poulie écoute de foc / Jib sheet block / Fockschottblock
	14070570	Câble transversal Jib block support wire Turbo kabel
13	14070580	Kit trapèze 2 câbles (page 14) Trapeze kit 2 wires (page 14) Trapezsatz 2 Käbel (Seite 14)



**HOBIE CAT 14 STD / RACE**  
**Eclaté des pièces détachées / Illustrated Part Guide / Explosionszeichnung**  
**Kit de redressement / Righting kit / Aufrichtungssystem (Option)**

N°	Ref	Designation/Description/Beschreibung
	14070250	Kit de redressement tube HC14 solo Righting kit tube HC14 solo Aufrichtungssystem Rohr HC14 solo
1	14061245	Axe barre / Cotter pin / Achse 6x32
	99320031	Anneau brisé (x10) Split ring (x10) Ring Splint (x10)
2	17569000	Embout de bôme av. Front boom end cap Baumendkappe vorne
	99220135	Vis / Screw / Schraube 8 x 40
	99061110	Rondelle / Washer / Unterlegscheibe M D8 (x10)
	99220012	Ecrou indessérable D8 (x10) Nylstop nut D8 (x10) Selbstsichernde Mutter D8 (x10)

N°	Ref	Designation/Description/Beschreibung
3	18061320	Chape articulation tangon (x2) Spi pole connection toggle (x2) Spibaum-Befestigung (x2)
4	99220057	Pontet forgé / Pad-eye / Bügel D5
5	60010950	Pontet nylon kayak Nylon pad-eye kayak Nylon Bügel kajak
6	99220202	Bouchon à ailette D40 (x10) Tube end cap D40 (x10) Endstück D40 (x10)
7	14080590	Bride kit redressement Righting bridle Aufrichtungs-Hahnepot
	14070260	Sachet fixations kit de redressement small pieces for fixation Kleine Teile zur Befestigung





Ref : ECL_14	Issued by : SD	Date : 06/2013	Update : 7	Page : 29/28
<b>HOBIE CAT 14</b>				
<b>Eclaté des pièces détachées / Illustrated Part Guide / Explosionszeichnung</b>				



HOBIE CAT EUROPE  
ZI Toulon Est, BP 250, 83078 Toulon cedex 9, France  
Tel +33 (0)494 08 78 78 - Fax +33 (0)494 08 13 99  
E-mail : info@hobie-cat.net - site web www.hobie-cat.net